

**PFAFF®**



# ACCESSOIRE CATALOGUS 2024

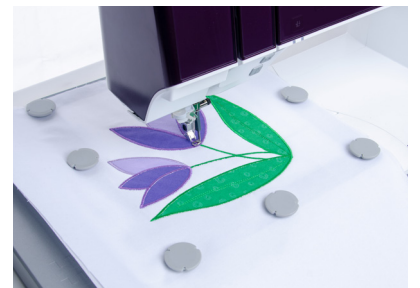
## NIEUWSTE ACCESSOIRES



PFAFF® creative™  
VERSIERAPPARAAT



PFAFF® SCHARENCOLLECTIE



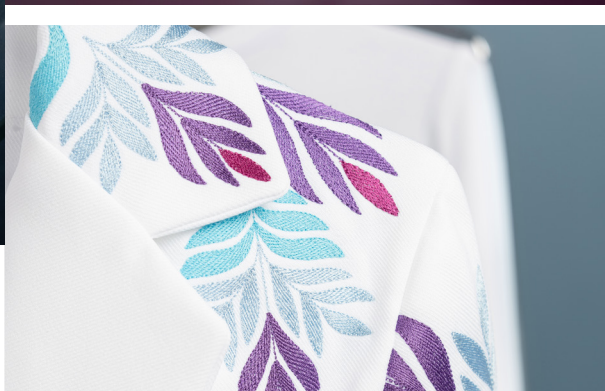
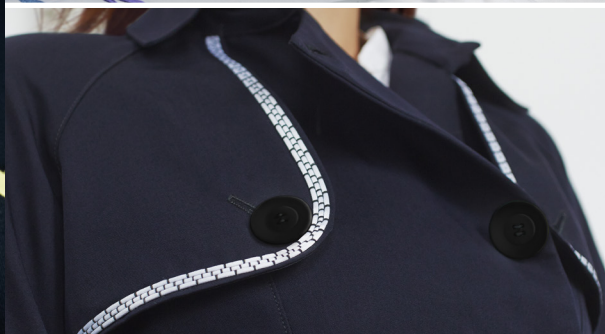
PFAFF® QUILTERS  
METAL HOOP

# WELKOM...

...in de creatieve wereld van het naaien en bij het ruime assortiment PFAFF® accessoires.



Uw erkende PFAFF® dealer adviseert u graag en laat u met plezier de complete reeks accessoires laten zien. Het laatste nieuws over PFAFF® accessoires vindt u op: [www.pfaffbenelux.com](http://www.pfaffbenelux.com)



**PFAFF® NAAI- EN BORDUURMACHINES!**

Codeletters/modelnummers ..... 4



**NAAIEN**

Nuttige accessoires ..... 10

Decoratieve accessoires ..... 24



**QUILTEN**

Quiltaccessoires ..... 47



**BORDUREN**

Borduurcollecties ..... 68

creative™ borduurringen ..... 69

Welke borduurringen voor welke machines? ..... 74

creative™ accessoires ..... 76



**OVERLOCK - DECORATIEF NAAIWERK**

Decoratieve accessoires ..... 87



**OVERLOCK - DEKSTEEK**

Deksteek accessoires ..... 100



**EXTRA**

Tassen ..... 106

Toebehoren ..... 110

Scharen ..... 112

Naalden ..... 120

# ■ ■ ■ NAAI- EN BORDUURMACHINES



Voordat u begint aan uw reis door de wereld van PFAFF® accessoires moet u toch ook eens een kijkje nemen naar het huidige aanbod van PFAFF® naai-, borduur- en lockmachines.

Comfortabel, eenvoudig te bedienen, duurzame kwaliteit, een ruime keuze aan naaifuncties en een elegante vormgeving – daar staat de naam PFAFF® voor. Gedetailleerde informatie over alle modellen is verkrijgbaar bij uw PFAFF® dealer of kijk op **www.pfaffbenelux.com**.

L creative icon™ 2  
creative icon™  
performance icon™

Het top-of-the-line model van PFAFF®!

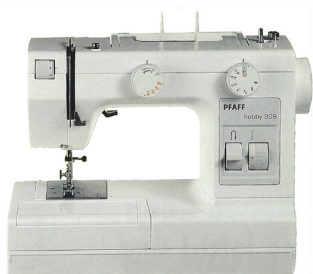
De creative icon™ 2 is onze meest geavanceerde naai- en borduurmachine en uitsluitend verkrijgbaar bij de gecertificeerde PFAFF® dealer. Spraakmakend en revolutionair! Nooit eerder hebben hobbynaai(st)ers zo creatief en innovatief genaaid. Deze top-of-the-line naai- en borduurmachine heeft de grootste werkruimte, connectiviteit voor wifi en mySewnet™, ingebouwde Dual Feed-technologie (dubbeltransport), helderste LED-verlichting, meer dan 800 steken en meer dan 800 ingebouwde borduurmotieven en nog veel meer innovatieve en exclusieve functies.

A B C D E F G H J K L

Bekijk in onderstaand overzicht welke codeletter met uw machine correspondeert. U kunt dan gemakkelijk zien welke accessoires beschikbaar zijn voor uw machine. Uw PFAFF® dealer helpt u met veel plezier bij al uw vragen.

Welke naaivoet past bij uw machine? Dat kunt u zien aan de codeletter!

A



Machines met steken van 5 mm en 6 mm breed, zonder IDT™ systeem

*varimatic™* 6087, 6086, 6085 (6 mm)  
\**hobby™* 309, 307, 303, 301 (5,5 mm)

\*Deze machines hebben een naaivoethouder van 6 mm. Aangezien de nieuwe naaivoeten zijn aangepast aan houders van 8 mm ontstaat een kleine opening tussen de houder en de naaivoetbevestiging. Als u deze nieuwe naaivoeten gebruikt, moet u de naaivoethouder vervangen door een houder van 8 mm.

B



Machines met steken van 5,5 mm breed, zonder IDT™ systeem

*hobby™* 1042, 1040, 1032, 1030, 1022, 1020, 1016

C



Machines met steken van 5,5 mm breed, zonder IDT™ systeem

*expression™* 2014  
*tiptronic™* 6112, 6110, 2020, 2010  
*select™* 2.2, 2.0, 1528, 1526, 1520  
*hobby™* 4260, 4250, 4240

D



Machines met steken van 5,5 mm en 6 mm breed, met IDT™ systeem

*select™* 4.2, 4.0, 3.2, 3.0,  
*select™* 1548, 1546, 1540, 1538, 1536, 1530 (5,5 mm)  
*tiptronic™* 6270, 6250, 6232, 6230,  
*tiptronic™* 6152, 6150, 6122, 6120 (5,5/6 mm)  
*stretch & jeans™* 6091 (6 mm)  
*freestyle™* 1527, 1522

E



Machines met steken van 6 mm breed, met IDT™ systeem

*creative™* 2124  
*quilt expression™* 2046, 2044, 2042  
*expression™* 2036, 2034, 2028, 2026, 2024  
*classicstyle™* 2029, 2027, 2025, 2023  
*tiptronic™* 2040, 2030, 2020, 2010

## NOTEER DE CODELETTER EN HET MODELNUMMER VAN UW MACHINE!

F



Machines met steken van 9 mm breed,  
zonder IDT™ systeem

*creative™ 7560*

G



Machines met steken van 9 mm breed, met IDT™ systeem

*creative™ 2170, 2144, 2140, 2134*  
*creative™ 7570, 7562, 7550, 7530*  
*performance™ 2058, 2056, 2054*  
*quilt expression™ 2048*  
*expression™ 2038*

H



Machines met steken van 5,5 mm breed,  
zonder IDT™ systeem

*hobby™ 1142, 1132, 1122*

J



Machines met steken van 9 mm breed, met IDT™ systeem

*creative sensation™ pro II*  
*creative sensation™ pro*  
*creative sensation™*  
*creative vision™*  
*creative vision™ 5.0, 5.5*  
*creative performance™*  
*creative™ 4.5, 4.0, 3.0, 2.0*  
*performance™ 5.0, 5.2*  
*quilt expression™ 4.2, 4.0*  
*expression™ 3.5, 3.2, 3.0, 2.0*  
*expression™ 150*  
*expression™ 710, 710SE*  
*quilt expression™ 720, 720SE*

K



Machines met steken van 7 mm breed, met IDT™ systeem

*creative™ 1.5*  
*quilt ambition™ 2.0, 630, 635*  
*ambition™ 1.0, 1.5*  
*ambition™ 610, 620*  
*creative ambition™ 640*  
*creative expect™ 350*  
*ambition essential™*  
*passport™ 2.0, 3.0*  
Machines voor steken van 6 mm breed  
*SMARTER BY PFAFF™ 260c, 160s, 140s*

L



Machines met 9 mm steekbreedte en IDT™ -systeem

*creative icon™ 2*  
*creative icon™*  
*performance icon™*  
*creative performance™ 950*









## ■ ■ ■ NAAIEN

Naait u graag? Houdt u van experimenteren? Bent u trots als u professionele naairesultaten kunt laten zien? Dan nodigen wij u graag uit voor een creatieve reis door het assortiment van PFAFF® accessoires. Ontdek een groot aantal slimme naaivoeten die de mogelijkheden van uw naaimachine uitbreiden en doe inspirerende ideeën op. Bijzondere effecten en lastige technieken worden voor de juiste accessoire opeens supereenvoudig!

Kijk voor meer informatie regelmatig op onze website op [www.pfaffbenelux.com](http://www.pfaffbenelux.com) of loop eens binnen bij uw dichtstbijzijnde erkende PFAFF®-dealer.

mySewnet™

Bent u in het bezit van een naaimachine met mySewnet™-functie, zoals bijv. de PFAFF® performance icon™? Breid uw creatieve spectrum dan ook digitaal uit. Maak een account aan op [www.mySewnet.com](http://www.mySewnet.com) voor het gebruik van handige PFAFF® apps, de mySewnet™-Blog en veel meer.



## ■ NUTTIGE ACCESSORIES

Mode wordt perfect genaaid voor de juiste accessoires! PFAFF® heeft een ongelooflijk aantal naaivoeten voor verschillende naaiwerkzaamheden. Alle PFAFF® naaivoeten zijn zeer eenvoudig te gebruiken en geven uw lievelingsstuk een professioneel uiterlijk.

Let op de letters (bijv. A, B, C...) naast de artikelnummers. Deze letters corresponderen voor de machinecategorieën. In welke categorie uw PFAFF® naaimachine valt, leest u in het overzicht op pag. 5/6. Zo vindt u altijd de juiste accessoire voor uw machine.

## MULTIFUNCTIONEEL VOETPEDAAL



821261096

L  
creative icon™ performance icon™

Bedien verschillende machine-functies, zoals het afsnijden van de draad, afhechten of achteruitnaaien, zonder uw handen van uw project te halen.

U kunt drie delen van het voetpedaal aan functies toewijzen:

- De linkervleugel van het voetpedaal
- De rechtere vleugel van het voetpedaal
- Het deel dat u voor uw hak bedient

U kunt de volgende programmeerbare machine-functies toewijzen:

- Naaivoet omhoog
- Draad afsnijden
- Achteruitnaaien
- Aan-/afhechten
- Patroon beginnen/herstarten

Overige kenmerken:

- Aparte naald omhoog/omlaag functies
- Extra lange (2,5 meter) USB kabel voor verschillende naaipositities
- Ergonomisch design
- Rubberen basisplaat voor extra stabiliteit

## ZOOMGELEIDEVOET VOOR IDT™ SYSTEEM



820772096

B C D E F G J K L

voor IDT™ systeem

Zorgt voor een perfecte naadtoeslag bij het aan elkaar naaien van twee stofdelen. Alle naadtoeslagen van uw project worden even breed. De geleider geleidt de voet en de vier markeringen helpen u bij het naaien van de gewenste breedte.

1. Klik de zoomgeleidevoet voor IDT™ systeem vast.
2. Schakel het IDT™ systeem in.
3. Kies een rechte steek.
4. Plaats de goede zijden van de stoffen die u aan elkaar wilt naaien op elkaar.
5. Plaats de stof onder de naaivoet voor de metalen geleider aan de rand van de stof voor een naadtoeslag van 1,5 cm.
6. Begin voor naaien. De geleider volgt de rand van de stof en de naad wordt voor een perfect rechte naadtoeslag genaaid.
7. Gebruik de vier andere rode markeringen op de naaivoet voor kleinere naadtoeslagen.

## KNOOP-AANNAAIVOET

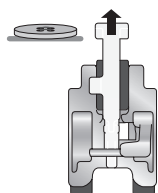
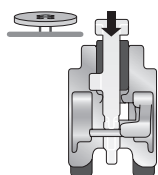


820473096

C D E F G J K L



De automatische draadinsteker van machines uit categorie L kan bij deze voet niet worden gebruikt.



Het aanzetten van knopen kan een vervelende klus zijn, maar dat behoort tot het verleden voor de knoop-aannaivoet! Gebruik deze voet om knopen met 2- of 4-gaatjes van verschillende grootte aan te zetten. Stel de steekbreedte in op de ruimte tussen de gaatjes en uw machine doet de rest. Door een stiftje te gebruiken kunt u ook knopen voor een steeltje aanzetten.

1. Markeer op de stof waar de knoop moet worden aangezet.
2. Klik de knoop-aannaivoet vast.
3. Verzink de transporteur.
4. Plaats de knoop tussen het zwarte metalen deel en de naaivoet. Zorg ervoor dat de twee gaatjes in de opening van de naaivoet liggen.
5. Leg de stof onder de naaivoet. Kies het knooaanzetprogramma of een zigzagsteek.
6. Kies de breedte op basis van de gaten in de knoop. Draai met de hand aan het handwiel en controleer of de naald in de gaatjes steekt.
7. Begin voor naaien. Bij gebruik van een knoop-aanzetprogramma hecht de machine de draad automatisch af.

Als u een knoop met een steel wilt aanzetten, drukt u het plastic deel van de naaivoet naar u toe, zodat dit tussen beide gaatjes van de knoop in komt te liggen. Als u klaar bent met het aanzetten van de knoop, trekt u het plastic gedeelte naar achter, haalt u de knoop uit de naaivoet en knipt u de draden af. Wikkel naaigaren om het garen tussen de knoop en de stof en verknop dit.

## GELEIDEVOET VOOR IDT™ SYSTEEM (INSELBAAR IN DE BREEDTE)

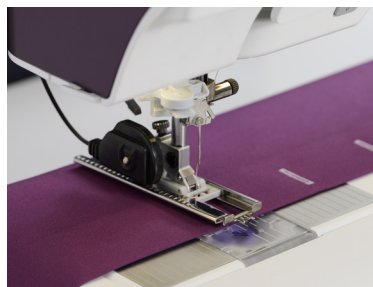


820677096  
D E F G J K L  
voor IDT™ systeem

De geleidevoet voor IDT™ systeem zorgt voor een perfecte geleiding bij doorstikken en decoratieve steken. De naaivoet heeft een „liniaal“ voor een instelbare geleider zodat u de geleider kunt plaatsen waar u wilt. Plaats de geleider langs een reeds gestikte naad of tegen een rand voor schitterend doorstikwerk. Gebruik zowel rechte als decoratieve steken. Ook ideaal voor quiltwerk in banen.

1. Klik de geleidevoet voor het IDT™ systeem vast.
2. Schakel het IDT™ systeem in.
3. Kies de gewenste steek.
4. Stel de instelbare grijze geleider in door hem links of rechts langs de „liniaal“ te verplaatsen.
5. Begin te naaien en laat de geleider de naad, rand of markering volgen.

## KNOOPSGATVOET



820672096  
K L

De handmatige knoopsgatvoet naait uw knoopsgat handmatig in vier stappen. (Knoopsgaten die in een zeer klein stukje stof moeten worden genaaid dicht bij een versterkte rand worden niet altijd optimaal doorgevoerd met de bredere Sensomatic-knoopsgatvoet. Gebruik in dat geval de handmatige knoopsgatvoet.)

De Sensomatic-knoopsgatvoet maakt het perfecte knoopsgat; beide kanten van het knoopsgat worden in dezelfde richting genaaid voor een gelijkmatiger resultaat. Het knoopsgat wordt automatisch voltooid.

Welk model machine u ook heeft. Een PFAFF® machine geeft u altijd een perfect knoopsgat. Er zijn verschillende opties voor de modellen; raadpleeg de machinecode en selecteer de juiste naaivoet voor uw machine.

TIP: Stoffen die makkelijk verschuiven of uitrekken moet u verstevigen met een uitwasbare, papieren of andere dunne versteviging. De knoopsgaten zijn steviger en duurzamer als u een contourdraad meenaait. Bij linnen stoffen krijgt u zeer fraaie knoopsgaten wanneer u een dikkere kwaliteit garen gebruikt met een doorstiknaald.



413170301  
J

68003814  
L

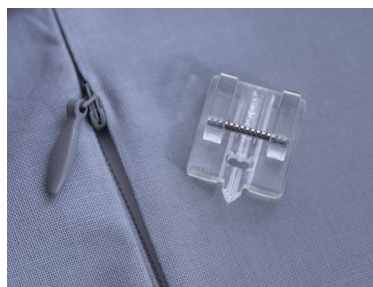
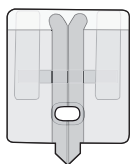
Een geweldig idee – combineer  
fijne zijde met mooi fluweel.  
Verschillende stoffen kunnen zonder  
problemen aan elkaar worden  
genaaid dankzij het unieke IDT™  
systeem op de naaimachines van  
PFAFF®. De stofflagen worden  
vanaf onder en boven gelijkmatig  
doorgevoerd. Door dit dubbele  
stoftransport kan er niets meer  
weggliden. Stoffen met bijv. ruiten  
of strepen, sluiten perfect op elkaar  
aan. Meer informatie over het  
IDT™ systeem vindt u op  
[www.pfaff.com](http://www.pfaff.com)



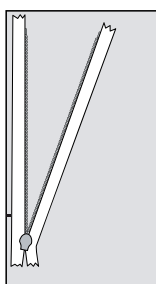
## BLINDE RITSVOET



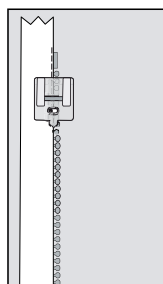
820474096  
C D E F G J K L



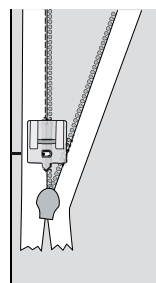
Kledingstukken van fijne stoffen vragen om een perfect ingenaaide rits. Met de blinde ritsvoet van PFAFF® gaat dat probleemloos.



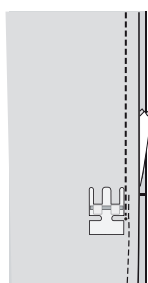
**A**



**B**



**C**



**D**

De blinde rits wordt zo in de naad weggewerkt dat hij daarna niet meer zichtbaar is. Dit is voor elegante kledingstukken van kostbare stoffen – zoals avondjurken – maar ook bij rokken en blouses een prima oplossing. Blinde ritsen (ook onzichtbare of naadritsen genaamd) kunnen makkelijk worden ingezet met de blinde ritsvoet!

1. Bij het ritssplit (de opening in de stof waar de rits tussen moet komen) met de textielpen bij beide splitranden de lengte van de rits aan de goede kant van de stof aangeven. De rits moet minstens 2 à 3 cm langer zijn dan het uiteindelijke ritssplit.
2. Klik de speciale blinde ritsvoet vast en kies de rechte steek, de naald moet in de middelste positie staan. Kies steeklengte 2,5 tot 3,0 mm.
3. De rits opendoen en met de duim de tanden van de rits een beetje openvouwen, totdat de plaats voor de naad tussen het ritsband en de tanden zichtbaar wordt. Opgelet: de rits nooit strijken!
4. Leg het rechterdeel van de rits, goede kanten op elkaar, op de rechterrand van het ritssplit. De tanden van de rits moeten precies boven de naadlijn liggen, de rits eindigt aan de bovenkant ca. 1,5 à 2 cm onder de bovenrand van de stof, eventueel vastspelden. Let erop, dat de rits aan de onderzijde van het split 2 à 3 cm uitsteekt. (afb. A)
5. Druk de tandjes van de rits voorzichtig een beetje naar rechts en zet de naivoet zo op de rits dat de tanden bij de inkeping van de voet rechts van de naald komen te liggen.
6. De rits van boven tot onder vastnaaien en afhechten. De rits nu dichtdoen. (afb. B,C)
7. Leg de andere kant van de rits met de bovenkant op de goede kant van de linkerrand van het split. Let erop, dat de tanden van de rechter- en linkerkant op dezelfde hoogte beginnen.
8. De rits weer opendoen.
9. Druk de tandjes van de rits nu voorzichtig een beetje naar links en zet de naivoet zo op de rits dat de tanden bij de inkeping links van de naald komen te liggen.
10. De rits van boven tot onder vastnaaien en afhechten. De rits dichtdoen.
11. Nu de naad onder het ritssplit dichtnaaien. Begin aan de onderkant van de naad! Om de naad dicht te naaien zet u de gewone ritsvoet in. De rechterkant van de ritsvoet en de naaivoethouder moeten precies onder elkaar liggen. De naald in de rechterpositie zetten. (afb. D)
12. Leg de losse onderkant van de rits naar de naad toe en naai de naad zo ver mogelijk tot de laatste steek van het ritssplit dicht.
13. De naad openstrijken.

Let op: Als u een te lange rits heeft gebruikt en het losse deel er dus een heel stuk uitsteekt, kunt u ca. 2 cm onder het ritssplit met rechte steken of dicht ingestelde zigzagsteken over de rits heen stikken. Het uitstekende einde van de rits afknippen en dit uiteinde met een restje stof netjes omboorden.

## RITSVOET VOOR IDT™ SYSTEEM



820248096

DEGJK\* L

voor IDT™ systeem

K\* m.u.v SMARTER BY PFAFF™  
260c, 160s, 140s

820287096

A

De ritsvoet is het belangrijkste hulpmiddel bij het inzetten van ritsen. Ongeacht de ritssoort is het bij het inzetten van belang vlak naast de rand van de ritstandjes te naaien. Dit kunt u doen voor de speciale ritsvoet. Deze kan, naar wens, links of rechts van de naaivoethouder worden vastgeklikt.

### Gecentreerde rits (aan beide kanten afgedekt):

1. Werk de naadtoeslagen af. Naai de stoflagen met een standaardsteek en de goede kanten op elkaar tot aan het ritsinzetpunt.
2. Rijg de rest van de naad dicht. Pers de naad open.
3. Rijg de rits in, centreer de ritstandjes langs de rijgnaad en zorg ervoor dat de ritsluiting boven de bovenkant van de stof uitsteekt.
4. Klik de ritsvoet vast.
5. Plaats de kant van de ritsvoet dicht langs de tandjes van de rits en verplaats de naald zo, dat deze ca. 6 - 10 mm van de gecentreerde naadlijn naait. Naai de beide zijkanten en onderkant van de rits met een rechte steek vast.
6. Torn de rijgsteken los.



## ELASTIEKVOET VOOR IDT™ SYSTEEM



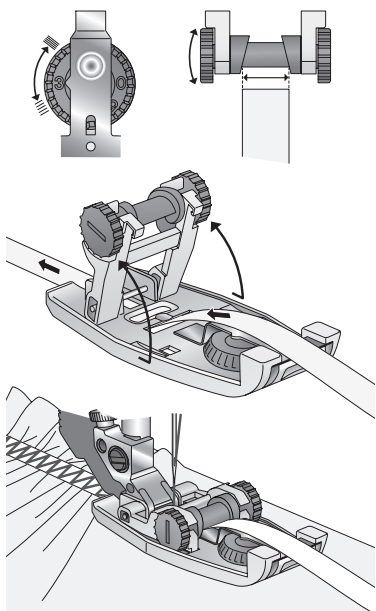
820545096

B C D E F G J K L

voor IDT™ systeem



De automatische draadinsteker van machines uit categorie L kan bij deze voet niet worden gebruikt.



De elastiekvoet transporteert en rekt in één beweging 6 tot 12 mm breed elastiek op en naait dit vast. Ideaal voor sportkleding, lingerie en andere technieken waarbij elastiek wordt gebruikt.

1. Stel de donkergrijze nummerknop op de elastiekvoet in. Lijn het nummer uit met het metalen pijltje. Hoe hoger het nummer, hoe verder het elastiek wordt opgerekt. De stijfheid van het elastiek beïnvloedt het naieresultaat.
2. Trek de donkergrijze roller voorzichtig naar de nummerknop en til deze op.
3. Leg het elastiek in de grotere gleuf in de basis van de naaivoet.
4. Draai de roller, totdat de middengroef van de roller overeenkomt met de breedte van het elastiek, zodat het elastiek recht wordt doorgevoerd.
5. Breng de roller omlaag op het elastiek en klik deze vast door deze voorzichtig weg te drukken van de nummerknop.
6. Klik de elastiekvoet vast op de machine. Stel de machine in op een gewone zigzagsteek. Stel de steekbreedte af op de breedte van het elastiek en de steeklengte op basis van de kwaliteit van het elastiek en de gewenste mate van rimpeling.
7. Schakel het IDT™ systeem in.
8. Leg de stof onder de naaivoet en begin met naaien. De stof zal rimpelen als het elastiek wordt opgerekt en vastgenaaid.



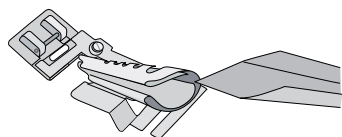
## BANDGELEIDER/BIAISBANDVOET



820245096  
A B C D E F G J K L



De automatische draadinsteker van machines uit categorie L kan bij deze voet niet worden gebruikt.



Afwerken met biaisband is een zeer eenvoudige manier om stofranden af te werken en een glad en verzorgd uiterlijk te geven. Hiervoor heeft u opgevouwen biaisband van 24 mm breed nodig.

1. Verwijder de naaivoet. Klik de bandgeleider/biaisbandvoet vast.
2. Knip het begin van het biaisband schuin af.
3. Schuif het band in de opening van de geleider en trek het er aan de achterkant uit.
4. Stel de geleider en/of de naaldpositie zo in dat de naald op ongeveer 1 tot 1,5 mm van het ingeslagen biaisband insteekt.
5. Naai ongeveer 25 mm langs het biaisband.
6. De stofkant moet tussen het band gelegd worden in de sleuf van de geleider. De onafgewerkte stofkant wordt zo automatisch met het band afgewerkt.

Let op: U krijgt een extra decoratief effect wanneer u een zigzag steek of een siersteek gebruikt.

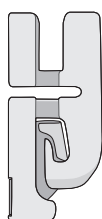
## ROLZOOMVOET



820220096  
B C D E F G J K L  
2 mm

820249096  
B C D E F G J K L  
3 mm, voor IDT™ systeem

820221096  
B C D E F G J K L  
4 mm, voor IDT™ systeem



Voor een nette, duurzame randafwerking. Met de rolzoomvoet kunt u dunne tot normale stoffen voor kleding en woningdecoraties afwerken, zonder eerst de zoom te hoeven strijken.

1. Kies een rechte steek, klik de rolzoomvoet vast en schakel het IDT™ systeem in (indien beschikbaar op uw machine). Pers, indien nodig, alleen het begin van de zoom op 2, 3 of 4 mm breedte, afhankelijk van de zoombreedte van de voet. Leg de stof strak onder de groef onder de voet en naai een paar steken. Laat de naald in de stof zakken om deze op zijn plaats te houden. Til de naaivoet op en trek de niet afgewerkte rand van de stof in de rol van de zoomvoet. Laat de voet zakken en ga verder met naaien, terwijl de stofrand voor de voet omhoog wordt gehouden.
2. Zorg dat de stof niet onder de rechterhelft van de voet kan komen.

Let op: Zoom stijvere stoffen met een rechte steek. Zoom zachte stoffen met een zigzagsteek ter breedte van de gekozen rolzoomvoet (scherpe bochten kunnen met deze rolzoomvoet niet worden afgewerkt).

## BLINDZOOMVOET VOOR IDT™ SYSTEEM



820256096

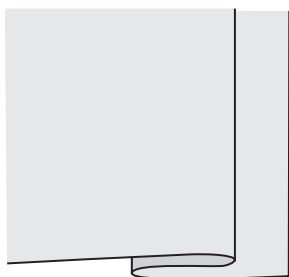
DEGJKL

voor IDT™ systeem

De blindzoomvoet is perfect voor het maken van onzichtbare zomen.

1. Klik de blindzoomvoet vast.
2. Vouw de zoom op zoombreedte om naar binnen.
3. Sla de zoom zover terug, dat de zoomkant 1 cm naar buiten oversteekt.
4. Plaats de stof zo, dat de rode geleider langs de zoomkant loopt.
5. Stel het insteekpunt van de naald in de vouw af met het instelwiel voor de naaldpositie en de steekbreedte.

Let op: als de steekgaten zichtbaar zijn aan de goede kant van het naaiproject, moet de rode geleider enigszins worden bijgesteld met de schroef aan de rechterkant van de voet.



## SMALLE KANTSTIKVOET VOOR IDT™ SYSTEEM



821142096

BCDEFGJKL

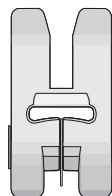
voor IDT™ systeem

De kantstikvoet is ideaal voor precies doorstikken en het aan elkaar naaien van kant en stof (bijv. bij het aanzetten van kant aan een afgewerkte stoffkant). De metalen geleider in het midden van de naaivoet houdt de twee stoffen op gelijke afstand van elkaar.

1. Stel de machine in op een zigzag- of siersteek. De naaldpositie varieert afhankelijk van de gewenste steekpositie.
2. Voor het kort op de kant doorstikken legt u de middengeleider van de naaivoet tegen de stoffkant.
3. Verplaats de naald naar de gewenste linkerpositie en begin met doorstikken.

**Samenvoegen kant/stoffkant:** leg het kant en de afgewerkte stoffkant ieder aan een kant van de middengeleider van de voet en voeg de beide lagen samen met een zigzagsteek of siersteek.

**Kant aanzetten:** leg de gevouwen/geperste rand van de stof tegen de linkerkant van de middengeleider en de afgewerkte rand van het kant tegen de rechterkant van de middengeleider. Zowel de stof als het kant moeten met de goede kant naar boven onder de voet liggen. De middengeleider houdt de stoffen op de juiste afstand van elkaar waardoor u nauwkeuriger kunt naaien. Kies een zigzagsteek en begin met naaien: let op dat u de rand van zowel de stof als het kant meepakt. Stel de breedte en de lengte van de zigzagsteek naar behoefte in.



## GLIJVOET VOOR IDT™ SYSTEEM



Dankzij de speciale coating onderop de voet, is deze bijzonder geschikt voor het naaien van moeilijk te transporteren stoffen, zoals leer, schuim, kunststof, imitatieleer en met kunststof gecoate stoffen.

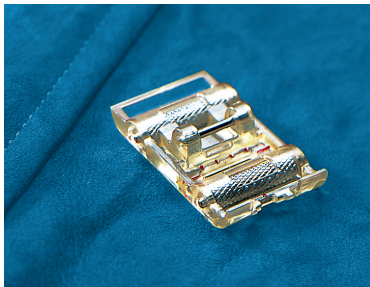
1. Klik de glijvoet vast.
2. Kies de gewenste steek en begin met naaien.

820664096

BCDEFGJKL

voor IDT™ systeem

## ROLVOET

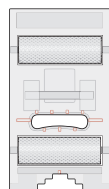


Deze speciale naaivoet heeft twee metalen wieltjes, ideaal voor het naaien en decoreren van stoffen die niet goed worden getransporteerd, zoals leer, kunstleer, plastic, folie en vergelijkbare materialen. De rolvoet maakt het werken met deze stoffen een stuk eenvoudiger. Succes gegarandeerd!

1. Klik de rolvoet vast.
2. Kies de gewenste steek en naai.

820663096

BCDEFGJKL



## NAAI- EN VOUWVOET VOOR IDT™ SYSTEEM



820931096  
DEGJKL

voor IDT™ systeem



U kunt de naai- en vouwvoet gebruiken voor verschillende soorten randen, zoals kant en geborduurde randen of om in combinatie met verschillende stoffen en de prachtige PFAFF® 9mm steken prachtige randen te maken. Zo maakt u in een handomdraai lingerie, prachtige zakdoeken met kanten randjes of elegante tafelkleden. Deze naaivoet geleidt de rand en de basisstof soepel door de openingen in de voorkant van de voet, vouwt de basisstof en naait de rand tegelijkertijd vast.

1. Rijg uw machine in met gewoon naaigaren of decoratief garen als bovendraad en gewoon naaigaren op de spoel.
2. Selecteer de steek die u wilt gebruiken. U kunt bijvoorbeeld de rand op de basisstof naaien met een rechte steek en een 4 mm brede tweelingnaald of met een rechts uitgelijnde brede decoratieve steek.  
Let op: Decoratieve steken met een vooruitgaande beweging werken het beste. (Gebruik geen steken met te veel achteruitgaande beweging.)
3. Strijk met uw vinger of de strijkbout een rand van 6 mm van de basisstof naar de verkeerde kant.
4. Breng de gevouwen rand van de basisstof met de goede kant omhoog aan in de linker stofgeleider en de randstof (met de goede kant omhoog) in de rechter geleider en schuif de gevouwen stofrand en de randstof in de naaivoet voordat u de naaivoet op de machine bevestigt.
5. Controleer of de basisstof en de randstof soepel door de openingen glijden.  
Let op: Dunne stevige stoffen en randen werken het beste.
6. Klik de Naai- en Vouwvoet op de machine.
7. Schakel het IDT™ systeem in.
8. Naai voorzichtig, niet te snel. Als uw machine een snelheidsregeling heeft, zet de naaisnelheid dan laag zodat u de stof en de rand goed kunt geleiden terwijl u naait. Houd de stof in uw linkerhand en de rand in uw rechterhand terwijl u naait.

## DOORSTIKVOET MET GELEIDING LINKS VOOR IDT™ SYSTEEM



820676096  
DEGJK

voor IDT™ systeem

De doorstikvoet met geleiding links en IDT™ systeem biedt u perfecte geleiding bij het doorstikken en het naaien langs randen. De onderkant van de naaivoet is ervoor gemaakt om langs de gevouwen rand te glijden en u kunt er uw werk mooi mee doorstikken. Gebruik de doorstikvoet met geleiding links voor het zomen van dikke werkstukken zoals taillebanden, gordijnen enz. Zo hebt u de stof buiten de vrije arm voor eenvoudiger naaien.

1. Klik de doorstikvoet met geleiding links voor het IDT™ systeem vast.
2. Schakel het IDT™ systeem in.
3. Kies een rechte steek.
4. Gebruik de linkerbinnenkant van de naaivoet om de stof te geleiden.
5. Pas de naaldpositie aan naar links voor de gewenste afstand van de naadtoeslag.

## DOORSTIKVOET MET GELEIDING RECHTS VOOR IDT™ SYSTEEM



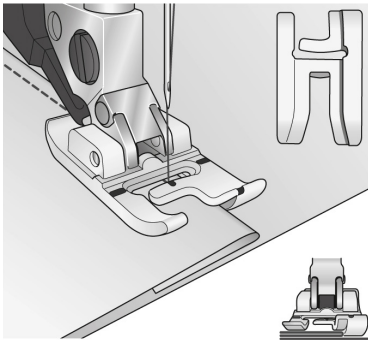
821007096

DEGJKL

voor IDT™ systeem

De doorstikvoet met geleiding rechts geleidt met gemak uw stof voor hoog liggende naden. De onderkant van de naaivoet is hoger aan de rechterkant, waardoor de naaivoet langs een gevouwen rand of een verhoogde naad kan glijden. Gebruik de naaivoet met een rechte steek voor perfect doorstikken of langs de rand stikken van zakken, kragen, afwerkstroken en dergelijke of selecteer een decoratieve steek voor een mooie afwerking.

1. Klik de doorstikvoet met geleiding rechts op de machine.
2. Schakel het IDT™ systeem in
3. Selecteer een rechte of een decoratieve steek.
4. Leg de stof onder de naaivoet zodat de rechter binnenkant van de naaivoet over een eerder genaaide naad of tegen een rand loopt. (afbeelding 1)
5. Pas indien nodig de naaldpositie aan voor het effect dat u wenst.



## MAGNETISCHE ZOOMGELEIDER



821162096

JKL

Deze simpel te gebruiken zoomgeleider plaatst u eenvoudig aan weerszijden van de naaivoet op de steekplaat voor nauwkeurige naadtoeslagen en rechte lijnen. Gebruik de markeringen op de steekplaat als hulp om de magnetische zoomgeleider te positioneren.

## VRIJE QUILTVOET/STOPVOET



820243096 A\* C D E F G  
A\* m.u.v hobby™ 301, 303,  
307 & 309

413039601 J



De vrije quiltvoet/stopvoet is ideaal voor het borduren uit de vrije hand of stopwerk.

1. Zorg dat de naald in de hoogste positie staat.
2. Bevestig de vrije quiltvoet/stopvoet: druk met uw duim en wijsvinger de voor- en achterkant van de voet samen. Steek de pen van de stopvoet zover mogelijk in de opening van de naaivoethouder.
3. De C-vormige geleider moet nu om de naaivoetstang grijpen. De lange arm moet nu achter de naaldklem liggen. Draai de schroef vast.
4. Verzink de transporteur.
5. Indien gewenst, kunt u voor meer stevigheid het naaiwerk in een ronde borduurring spannen.
6. Kies een rechte steek en schakel de vrije-handfunctie in, of duw de naaivoet in de stop/vrije-handpositie.
7. Haal de onderdraad omhoog en naai een paar steken om alles vast te zetten. Knip de draden dicht bij de stof af en ga door met naaien.

Let op: vergeet niet dat u zelf de steeklengte bepaalt als u naait met verzonken transporteur. Met een gelijkmatige, gemiddelde snelheid krijgt u een gelijkmatigere steeklengte van de rechte steek. Bij te langzaam naaien kunnen er knoopjes aan de achterkant van uw werk ontstaan.

## SPOELTJES

Naait of borduurt u graag met veel verschillende kleuren?  
Spoeltjes voor de onderdraad kunt u nooit teveel hebben.



820779096  
A C D E F G  
10 stuks, blauw



820921096  
J  
10 stuks, grijs



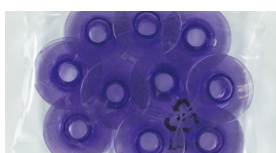
820905096  
J  
Monet-spoeltjes 20 stuks



821037096 J  
Monet-spoeltjes 20 stuks versie  
2



821038096 K  
10 stuks, transparant



416475801 K  
821147096 L  
10 stuks, paars



VOORGESPOELDE SPOELTJES voor borduren

140000746 J

Doos van 144 stuks, wit

821192096 L

10 stuks, wit

68008984 J

Doos van 144 stuks, zwart

821193096 L

10 stuks, zwart





## ■ DECORATIEVE ACCESSOIRES

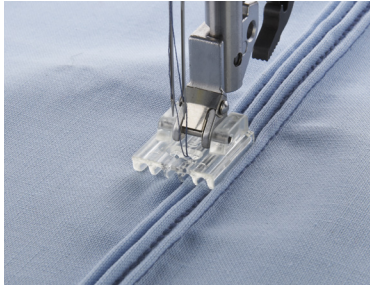
Heeft u enig idee hoeveel creatieve mogelijkheden in een normale naaimachine verborgen zitten? Een verrassend aantal! Met de juiste naaivoet krijgt u de meest fantastische effecten, unieke details en oogstrelende accenten om elk project echt uniek te maken. Laat u inspireren door het enorme aanbod decoratieve naaivoeten en de mogelijkheden die ze bieden. Uw PFAFF® dealer weet er alles van!

Let op de machine-categorieën (bijv. A, B, C...) naast de artikelnummers.

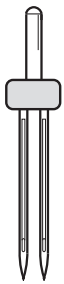
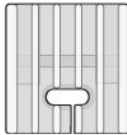
Welke naaivoet geschikt is voor uw PFAFF® naai- en/of borduurmachine leest u op pagina 5/6.



## BIEZENVOET MET VIJF UITSPARINGEN



820226096  
B C D E F G J K L

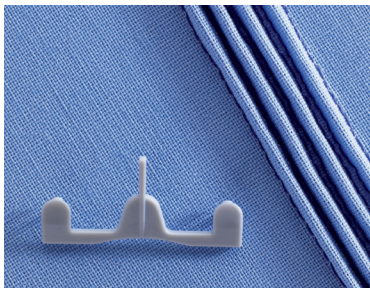


Tweelingnaald  
2 mm

De klassieke biezenvoet kan makkelijk gebruikt worden voor katoen, dunne wol of andere fijne stoffen. Maak de biezen om een nostalgisch tintje te geven aan linnen, kussens, blouses of kinderkleding.

1. Klik de biezenvoet vast.
2. Plaats een tweelingnaald.  
Vijf uitsparingen: 2,0 tweelingnaald
3. Rijg de tweelingnaald in (zie handleiding voor tips over het inrijgen).
4. Teken met een in wateroplosbare pen een lijn voor de eerste bies.
5. Naai de eerste bies. Als u met de tweede bies begint, laat u de eerste bies parallel lopen in een uitsparing van de naaivoet. Op die manier zorgt u voor gelijkmatig uitgelijnde biezen.

## BIEZENTONG

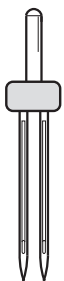
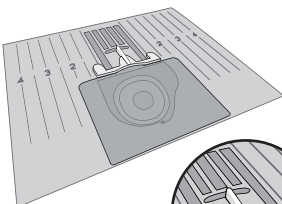


820678096  
J K\* L

K\* m.u.v creative™ 1.5

Met de biezentong geeft u uw biezen extra volume. De biezentong wordt vastgemaakt op de steekplaat van uw machine. De stof wordt door de tong tijdens het naaien opgetild zodat de biezen hoger en opvallender worden.

1. Klik de gewenste biezenvoet vast.
2. Klik de pin van de biezentong in de ronde opening van de steekplaat, zodat de tong naar boven wijst. Zet een 1,0 mm - 2,5 mm tweelingnaald in de machine.
3. Teken of speld lijnen op de stof waar biezen moeten komen. Plaats de lijn in het midden van de naaivoet. Naai langzamer dan normaal zodat de stof beter geleid kan worden. De biezentong tilt het midden van de stof op voor het maken van duidelijke biezen. (Trek de stof tijdens het naaien van de biezen voorzichtig iets strak.)



## CIRKELAPPARAAT



821026096  
JKL



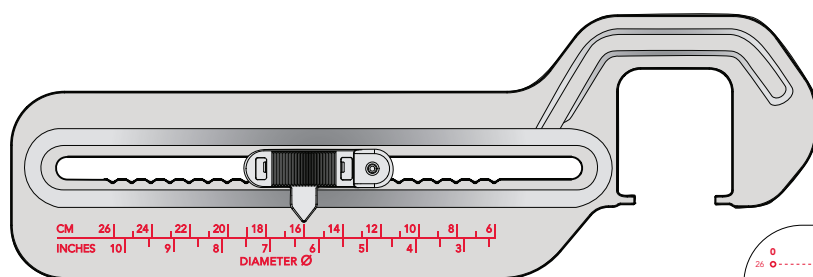
Uw cirkelapparaat is het perfecte hulpmiddel als u unieke versieringen op uw naaiprojecten, kledingstukken of quilts wilt aanbrengen. U kunt eenvoudige cirkels, bloemen of delen van cirkels naaien om unieke omrandingen of grafische patronen te maken. Combineer cirkels met verschillende afmetingen en maak grote patronen. Bijna alle nuttige of decoratieve steken\* kunnen worden gebruikt met dit cirkelapparaat, zodat u zonder problemen uw favoriete steken kunt gebruiken. De mogelijkheden van het cirkelapparaat zijn net zo oneindig als de cirkels die u ermee maakt!

\* *Steken met een standaard steekbreedte van meer dan 9 mm en steken met achterwaarts transport kunnen niet worden gebruikt.*

### Inhoud pakket:

- A. Cirkelapparaat met afmetingen
- B. Draaipen
- C. Drie verschillende sjablonen: een voor het naaien van cirkels (1), een voor een bloem met vier blaadjes (2) en een voor een bloem met zes blaadjes (3). De nummers op de sjablonen komen overeen met de diameter van de cirkel (in cm)
- D. CD met gebruiksinstructies in 11 talen, een tutorial en ideeën voor het combineren van cirkels met behulp van de sjablonen

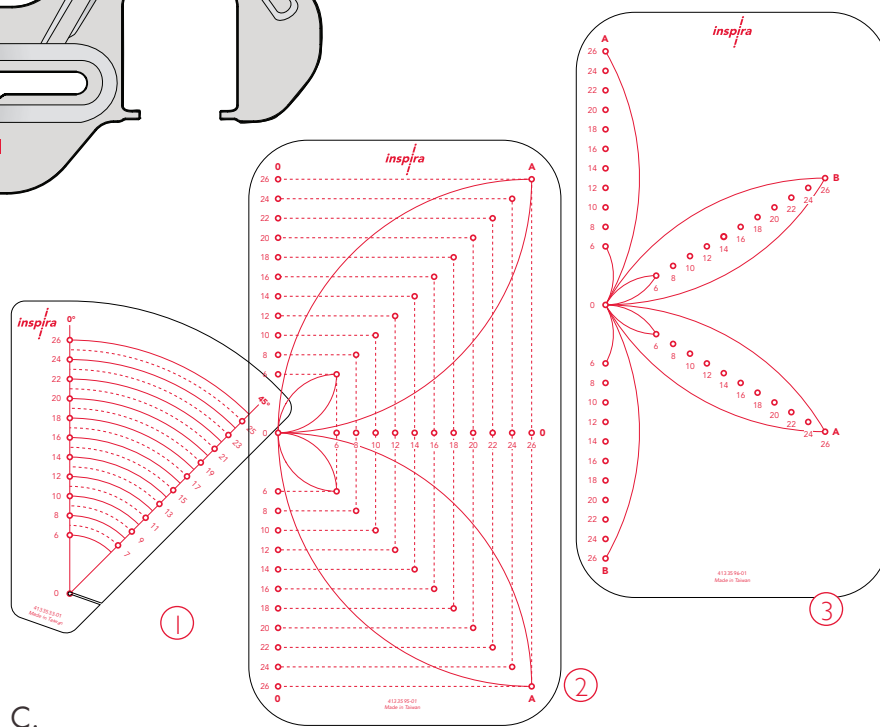
Met het cirkelapparaat kunt u cirkels naaien met een diameter van 6 tot 26 cm. De diameters van de cirkels staan afgedrukt in centimeters en inches.



A.



B.



C.



## TIPS

### Aanschuiftafel/quilttafel

Als u het cirkelapparaat gebruikt, raden we aan een aanschuiftafel/quilttafel te gebruiken. Dit geeft de stof extra ondersteuning en zorgt dat u de stof beter kunt controleren en geleiden. Aanschuiftafels/quilttafels zijn verkrijgbaar als extra accessoires.

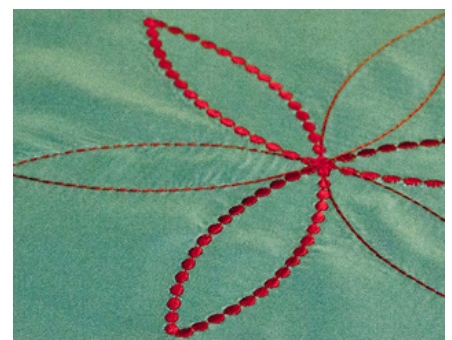
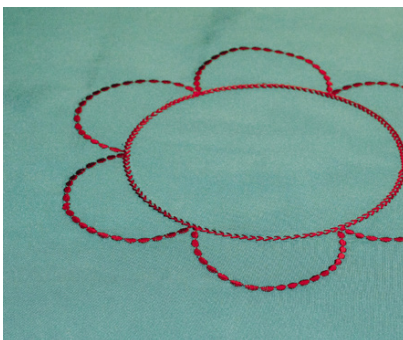
### Stekenselectie

Nuttige en decoratieve steken geven prachtige resultaten met dit cirkelapparaat. Steken met een standaard steekbreedte van meer dan 9 mm en steken met achterwaarts transport kunnen echter niet worden gebruikt.

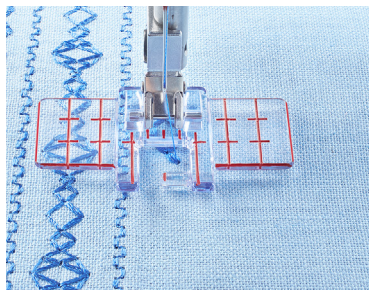
Tip: Hoe korter de steek is, hoe makkelijker het is om een mooi aansluitende cirkel te maken. Als de cirkel bijna rond is, verlaagt u de naaisnelheid en past u indien nodig de steeklengte aan om het gat te dichten.

### Applicaties

U kunt ook applicaties maken met het cirkelapparaat. Gebruik stof die niet rafelt of maak applicaties met zichtbare kniprand. U kunt uw applicatie ook gewoon vastnaaien met een rechte steek, de overtollige stof wegknippen en afwerken met een cordonsteek over de knipranden heen. Als u meerdere lagen stof gebruikt, is het nog belangrijker om de stof goed te geleiden zodat alle lagen gelijkmatig worden getransporteerd.

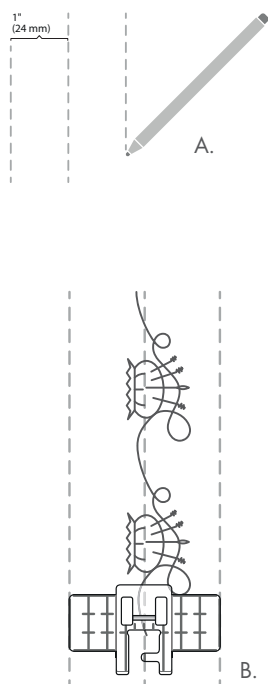


## MULTI-LINE DECORATIEVE NAAIVOET



821082096

B C D E F G J K L



De multi-line decoratieve naaivoet is gemaakt om u te helpen parallelle rijen decoratieve steken te maken met gelijke afstanden ertussen. De transparante naaivoet geeft een beter zicht en helpt de rijen steken precies te plaatsen. Gebruik de verticale geleiderlijnen om uw rijen op gelijke afstand te plaatsen en de horizontale geleiderlijnen om uw startpunten gelijk te maken en nauwkeurige hoeken te maken voor tussenruimten van 6 mm of 12 mm. De multi-line decoratieve naaivoet kan ook worden gebruikt als geleider bij het naaien van maxi-steken.

### Decoratieve randen

1. Schakel het IDT™ systeem uit.
2. Klik de multi-line decoratieve naaivoet op de machine.
3. Selecteer een decoratieve steek.
4. Trek een lijn op de stof op de plaats waar het midden van de steken moet komen.
5. Leg scheurversteving onder de stof.
6. Leg de stof onder de naaivoet en plaats de rode middenmarkering op de naaivoet op de lijn op uw stof.
7. Naai de eerste rij decoratieve steken.
8. Kies een andere decoratieve steek of ga verder met dezelfde steek.
9. Verplaats uw stof naar links. Bedenk hoeveel afstand u tussen de rijen wilt hebben.
10. Gebruik de rode horizontale lijnen om het beginpunt van iedere rij gelijk te maken.
11. Naai de volgende rij steken met de verticale rode lijnen op de naaivoet als geleider tijdens het naaien.
12. Verplaats de stof en naai nog een rij decoratieve steken links van het midden.
13. Ga naar wens door met nog meer steken voor een bredere rand.
14. Verwijder de versteviging.

### Maxi-steken:

1. Schakel het IDT™ systeem uit.
2. Klik de multi-line decoratieve naaivoet op de machine.
3. Selecteer een maxi-steek.
4. Trek een lijn op de stof om het midden van de steken aan te geven, zodat u zeker weet dat u een rechte lijn steken naait. Markeer één of twee lijnen aan beide zijden van de middellijn. (Afbeelding A)
5. Leg scheurversteving onder de stof.
6. Naai nauwkeurig en laat de machine het transport van de stof regelen.
7. Houd de gemarkeerde lijnen en de verticale rode lijnen aan beide zijden van de naaivoet parallel aan elkaar tijdens het naaien. (Afbeelding B)
8. Verwijder de versteviging.

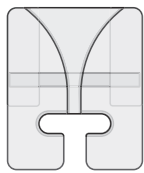
## APPLICATIEVOET



820214096  
B C D E F G J K L

Voor het naaien van perfecte, kleine applicaties met dichte cordonsteken. Het bijzonder kleine ontwerp van de voet maakt het naaien van applicaties met rondingen eenvoudig. De voet is transparant en daardoor heeft u een goed zicht op de naad.

1. Klik de applicatievoet vast.
2. Selecteer een zigzagsteek of applicatiesteek.
3. Verminder de steeklengte om een mooie, dichte applicatiesteek te krijgen.
4. Plaats onder het applicatiegedeelte een versteviging. Naai over alle randen om rafels te voorkomen. Gebruik de „naaldstop“ (mits beschikbaar op uw machine) voor mooie, strakke hoeken en bochten.



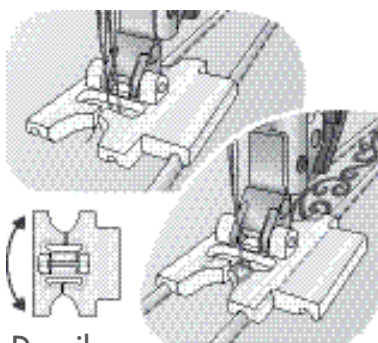
## BIEZENVOET MET GELEIDER



820776096  
F G J K\* L  
K\* m.u.v creative™ 1.5  
9 mm

Voor het eenvoudig geleiden en naaien van biezen. In de tussenruimte van de biezen kunt u decoratieve steken van 9 mm naaien voor persoonlijke versiereffecten.

1. Klik de biezenvoet met geleider vast. De voet kan worden bevestigd met de geleider naar links of naar rechts.
2. Plaats een tweelingnaald.
3. Rijg beide naalden in. Naai de eerste bias.
4. Plaats de eerste bias onder de uitsparing in de geleider. Naai een tweede bias. De tussenruimte voor de tweede bias wordt automatisch zo bepaald dat er een ruimte is voor een siersteek tussen de biezen.
5. Naai alle overige biezen.



Draaibaar

## BOLLETJESVOET VOOR IDT™ SYSTEEM



820613096

G\* JKL

G\* m.u.v 7530, 7550, 7562,  
7570 en 2054

De bolletjesvoet heeft een diepe uitsparing aan de onderkant van de voet om over een verhoogde steek te kunnen gaan.

1. Klik de bolletjesvoet voor IDT™ systeem vast.
2. Schakel het IDT™ systeem in.
3. Kies de gewenste steek (een geprogrammeerde steek, een ingebouwde steek of een gedownloade steek).
4. Naai.



## TRANSPARANTE OPEN NAAIVOET VOOR IDT™ systeem



820916096

D E F G J K L

voor IDT™ systeem

De transparante open naaivoet is perfect voor applicaties en andere naaitechnieken waarbij een helder zicht van het naaigebied nodig is. Een extra grote opening in de voorkant maakt mooi appliqueren snel en eenvoudig. De transparante naaivoet geeft u een helderder zicht en helpt u rijen steken precies op elkaar aan te laten sluiten. Uw steken lopen soepel door de groef aan de onderkant van de naaivoet.

1. Bevestig de transparante open naaivoet voor IDT™ systeem.
2. Schakel het IDT™ systeem in.
3. Kies een decoratieve steek of een cordonsteek.
4. Leid de steek langs de binnenste rand van de naaivoet om gelijke naden langs de rand te maken. (Gebruik indien nodig "motief spiegelen".)
5. Voor optimale resultaten kunt u met een markeerpen lijnen trekken voor de exacte geleiding van de naaivoet.
6. Naai.

## OPEN APPLICATIEVOET VOOR IDT™ systeem



820215096

D E

6 mm, voor IDT™ systeem

820213096

F G J K L

9 mm, voor IDT™ systeem

Ideaal voor applicaties en andere naaitoepassingen waar goed zicht op de insteek van de naald nodig is. Prachtige applicaties maken is met deze voet snel en makkelijk.

1. Knip de stukken in de juiste vorm zonder naadtoeslag of pers de naadtoeslag van materialen die snel rafelen naar binnen met behulp van een sjabloon.
2. Strijk versteviging achter op het ontwerp. Trek het papier achterop weg en strijk de applicatie op het basismateriaal.
3. Klik de open applicatievoet voor IDT™ systeem (indien beschikbaar op uw machine) vast.
4. Kies een steek en leid de rand van het patroon langs de binnenkant van de rechterkant van de voet om een gelijkmatige naad langs de rand te garanderen. (Spiegel het patroon, indien nodig.) Op die manier wordt de rechte steek verborgen in de schaduw van de naad voor een handgenaaide uitstraling.

## NAAISTERRENVOET VOOR IDT™ SYSTEEM



820654096  
D E F G J K L  
voor IDT™ systeem

De naaisterrenvoet is ideaal voor brede siersteken. De voet geeft uw stof de juiste ondersteuning en biedt u een duidelijk zicht op het gebied waarin u werkt. De naaisterrenvoet voorkomt dat de stof gaat plooiën en stelt u in staat het PFAFF® IDT™ systeem te gebruiken tijdens het naaien.

1. Klik de naaisterrenvoet voor IDT™ systeem vast.
2. Schakel het IDT™ systeem in.
3. Kies een cordonsteek of een decoratieve steek.
4. Naai naar wens.
5. Gebruik de juiste versteviging voor uw stof en techniek.

## KRAALVOET, 4 MM EN 6 MM



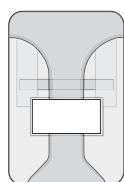
Kraalvoet, 4 mm  
820604096  
C D E F G J K L

Om uw naaiproject iets extra's mee te geven, kunt het benadrukken met prachtige parels of kralen. De kralen lopen tijdens het naaien soepel door de uitsparing aan de onderkant van de naaivoet. Het naaien en het resultaat is verbazingwekkend.

1. Klik de kraalvoet vast.
2. Rijg de naald van uw machine in met een transparante bovendraad en normaal naaigaren als onderdraad.
3. Kies een van de volgende steken, afhankelijk van hun beschikbaarheid op uw machine. Pas de steekinstellingen aan de kraal grootte aan.

Voor kralen van 4 mm	Zigzagsteek	lengte 3.5	breedte 4.0
	Blindzoomsteek	lengte 1.0	breedte 4.5
Voor kralen van 6 mm	Zigzagsteek	lengte 6.0	breedte 6.0
	Blindzoomsteek	lengte 1.5	breedte 6.0

4. Verlaag de onderdraadspanning voor een fraaie steek.
5. Plaats de versteviging onder de stof en plaats beide onder de voet.
6. Plaats het kralensnoer onder de voet in de uitsparing onder de kraalvoet. Laat de naaivoet zakken.
7. Draai aan het handwiel om de kralen met handmatige steken vast te zetten.
8. Naai langzaam.



Kraalvoet, 6 mm  
820605096  
C D E F G J K\* L

K\* m.u.v SMARTER BY PFAFF™  
260c, 160s, 140s

Let op: Naai het kralensnoer eerst vast aan een testlapje om de draadspanning, steeklengte en steekbreedte te testen voor de kralen en de stof. Pas aan, indien nodig.



## creative™ SPOELHUIS



820602096

C D E F G

Maak prachtige steken met de onderdraad, ook wel de onderdraadsiersteek genoemd, met het creative™ spoelhuis. U kunt het PFAFF® creative™ spoelhuis op verschillende manieren gebruiken, afhankelijk van het soort siergaren dat u gebruikt voor uw projecten.

### Voor dik of speciaal garen:

Wind het siergaren langzaam en gelijkmatig op het spoeltje.

Plaats het spoeltje in het creatief spoelhuis. Gebruik voor dun geweven stof dunner speciaal garen en pas, indien nodig, de onderdraadspanning aan met behulp van de schroef op het spoelhuis zodat het garen gelijkmatig wordt uitgetrokken. Plaats het spoelhuis in de machine en haal het speciale garen door de draadspanner.

### Voor extra dik en grovere speciaal garen:

Wind het spoeltje, met de klok mee, gelijkmatig op met de hand. Plaats het spoeltje in het spoelhuis. Bij de meeste geweven stoffen moet u extra dik garen niet door de draadspanner halen, maar direct naar de extra gleuf brengen. Om de onderdraad omhoog te halen, houdt u de bovendraad vast en draait u het handwiel één slag naar u toe.



820808096

J

1. Gebruik normaal naaigaren als bovendraad.
2. Gebruik een universele naald die wordt aanbevolen voor de stof die u wilt naaien.
3. Klik naaivoet 2/2A of 8 vast.
4. Plaats de stof met de goede kant onder en leg scheurversterking op de bovenkant (dus op de verkeerde kant van de stof).
5. Selecteer steken met een lagere steekdichtheid. Speel met de rechte steek, zigzagsteek en met siersteken. Verhoog de steeklengte voor het beste resultaat.
6. Naai langzaam en gelijkmatig.
7. Verhoog de draadspanning iets, indien nodig.

821137096

L



## CHENILLEVOET VOOR IDT™ SYSTEEM



820615096

BCDEFGJKL

voor IDT™ systeem



De automatische draadinsteker van machines uit categorie L kan bij deze voet niet worden gebruikt.



Versier uw werkstuk met chenilleeffecten door de chenillevoet te gebruiken. Deze voet geleidt en naait gemakkelijk lagen chenilleband op de plaatsen waar u een pluizig effect wilt maken.

1. Gebruik normaal naaigaren als boven- en onderdraad op uw machine.
2. Kies een rechte steek of een zigzagsteek. Gebruik een korte steeklengte en een kleine steekbreedte. U kunt ook de genaaide zigzagsteek gebruiken met de steekbreedte op 1,5.
3. Plaats de banden in de naaivoet, zoals afgebeeld. Gebruik drie lagen van het chenilleband voor een mooi effect!
4. Klik de chenillevoet vast.
5. Schakel het IDT™ systeem in.
6. Naai voorzichtig. De chenillevoet leidt het chenilleband op de stof waar u het chenille-effect wilt hebben. De steek komt in het midden van het band. (Het kan zijn dat u versteviging moet gebruiken onder de stof.)
7. Maak uw werkstuk af met nog meer rijen chenilleband die u op dezelfde manier aanbrengt.
8. Borstel de banden op voor het pluseffect.



## GROTE PASSEPOILVOET VOOR IDT™ SYSTEEM

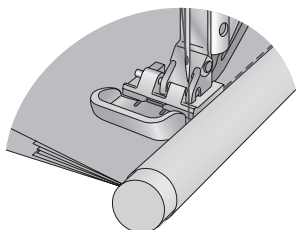
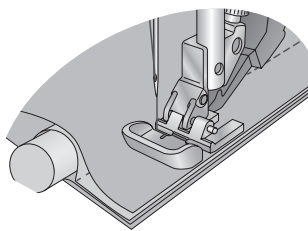
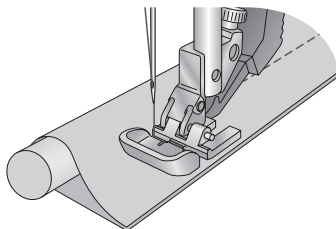


820977096

G J K\* L

voor IDT™ systeem

K\* m.u.v SMARTER BY PFAFF™  
260c, 160s, 140s



De grote passepoilvoet is perfect geschikt voor het aanbrengen van dikke passepoils in naden van woonaccessoires of waar u ook maar een finishing touch wilt aanbrengen! De grote passepoilvoet wordt gebruikt om dikke koorden te bekleden met stof voor speciale passepoils en de passepoils aan te brengen in naden of randen voor een professionele afwerking. De sierrand wordt in één stap tussen de twee lagen stof genaaid. U kunt ook uw eigen passepoils maken voor een persoonlijke afwerking. Deze naaivoet kan rechts of links van de naald worden vastgeklikt. Daardoor kunt u de passepoil maken en in de naad naaien en mooi doorstikken langs de passepoil.

### Om passepoils te maken van uw stof:

1. Klik de grote passepoilvoet vast aan de rechterkant van de naald.
2. Schakel het IDT™ systeem in.
3. Knip biais- of schuin van draad gesneden stroken die breed genoeg zijn om het koord te bekleden met een naadtoeslag.
4. Leg het koord op de verkeerde kant van de strook stof en vouw de stof over het koord.
5. Leg de stof en het koord onder de grote passepoilvoet met het koord links van de naaivoet.
6. Selecteer een rechte steek, met steeklengte 2,5 mm. Breng de naaldpositie naar links. Naai.
7. Gebruik uw nieuwe passepoil in projecten door bovenstaande stappen te volgen.

TIP: Wanneer u deze passepoil in een project naait, past u de naaldpositie zo aan dat deze één plaats dicht bij het koord naait, om de eerste steken te verbergen.

### Om passepoils in een naad te naaien:

1. Klik de grote passepoilvoet vast aan de rechterkant van de naald.
2. Schakel het IDT™ systeem in.
3. Selecteer een rechte steek, lengte 2.5.
4. Leg de passepoil op de goede kant van de stof, met de knipranden op elkaar. Plaats onder de naaivoet met de passepoil links van de naaivoet.
5. Leg er nog een stukje stof op met de goede kanten op elkaar en de passepoil tussen de lagen in.
6. Plaats onder de grote passepoilvoet met de passepoil links van de naaivoet.
7. Naai.

Tip: Knip de naadtoeslag in bij bochten en in hoeken om de naden minder hoog te maken en te zorgen dat de naden plat liggen.

### Doorstikken:

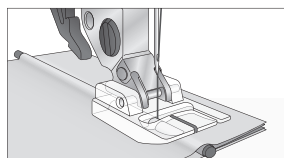
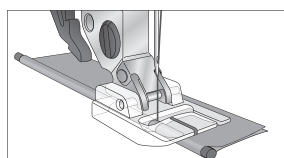
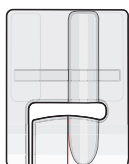
1. Klik de grote passepoilvoet vast aan de linkerkant van de naald.
2. Schakel het IDT™ systeem in.
3. Open de naad en vouw deze zodat de passepoil langs de rand van de stof ligt. Strijk.
4. Stik door aan de linkerkant van de naadlijn.

## PASPELVOET



820532096

A B C D E F G J K L



0

Voor het professioneel innaaien van kant-en-klaar paspelband in naden of aan kanten of voor het naaien van eigengemaakte paspels van 2-3 mm breed.

### Paspelband in een naad:

1. Klik de paspelvoet vast.
2. Plaats paspelband langs de naadlijn aan de goede kant van de stof. Leg er een tweede lap stof bovenop met de goede kanten op elkaar.
3. Leg de stof- en paspellaag onder de paspelvoet met het paspelband in de groef aan de onderkant van de voet. Naai met een rechte steek, lengte 2,5 mm. De groef aan de onderkant van de voet leidt het paspelband tijdens het naaien.

### Paspelband maken van stof:

1. Knip biasband of schuine stroken stof, die breed genoeg zijn om het koord plus de naadtoeslag te bedekken.
2. Leg het koord aan de verkeerde kant van de stofstrook en vouw de stof over het koord.
3. Plaats stof en koord onder de paspelvoet met het koord in de groef aan de onderkant van de voet.
4. Naaien. De groef leidt het koord, zodat het koord gelijkmatig voor stof wordt bedekt.

TIP: Pas bij het vastnaaien van de paspel de naaldpositie zo aan dat de steken één naaldpositie dichter bij het koord naait, om de eerste steken te bedekken.



## SMALLE PASPELVOET



820918096

A B C D E F G J K L

De smalle paspelvoet wordt gebruikt om versieringen te maken voor uw woonaccessoires, kleding of waar u maar een finishing touch wilt toevoegen! Met deze naaivoet kunt u 1 mm brede koordjes met stof bekleden om speciale paspels te maken in naden of aan randen voor een verzorgde afwerking. De voet kan ook worden gebruikt voor kant en klare paspels. Door het goede zicht kunt u de positie van de paspel zien en weet u precies waar u aan het naaien bent.

### **Paspels in een naad naaien:**

1. Bevestig de smalle paspelvoet.
2. Leg de paspel met de onafgewerkte randen langs de naadlijn op de goede kant van de stof. Leg de tweede lap stof erop met de goede kanten op elkaar.
3. Leg de stof- en paspellaag onder de paspelvoet met het koord in de groef aan de onderkant van de voet.
4. Selecteer een rechte steek, lengte 2,5 mm. Naai. De groef aan de onderkant van de naaivoet geleidt het koord terwijl u naait.

### **Paspels maken van uw stof:**

1. Bevestig de smalle paspelvoet.
2. Snij biais- of diagonaal gesneden stroken die breed genoeg zijn om het koord te bedekken plus naadtoeslagen.
3. Leg het koord op de verkeerde kant van de strook en vouw de stof over het koord.
4. Plaats stof en koord onder de smalle paspelvoet met het koord in de groef aan de onderkant van de voet.
5. Naai met een rechte steek, lengte 2,5 mm. De groef leidt het koord, zodat het koord gelijkmatig met stof wordt bedekt.
6. Gebruik uw nieuwe paspel in uw creaties door de bovenstaande stappen te volgen.

TIP: Pas bij het vastnaaien van de paspel de naaldpositie zo aan dat de steken één naaldpositie dichter bij het koord komen om de eerder genaaide steken te bedekken.

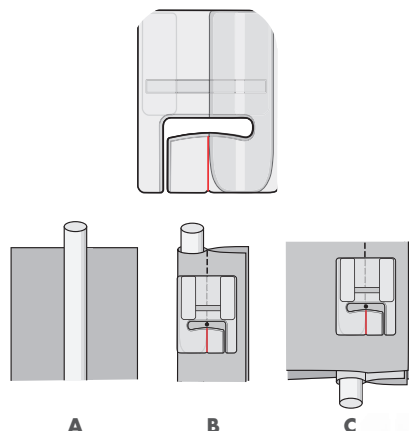
## KOORDVOET



820530096

A B C D E F G J K\* L

K\* m.u.v SMARTER BY PFAFF™  
260c, 160s, 140s



De koordvoet en de koordvoet dubbel worden gebruikt om uw woningtextiel te decoreren, zoals kussens en andere woonaccessoires. Deze voeten zijn ook handig bij het afwerken van ruwe kanten van stoffeerprojecten met behulp van een nietpistool. Het is een snelle en eenvoudige manier om met koord af te werken. De koordvoet werkt op dezelfde manier als de biaisbandvoet, maar is bedoeld voor dikkere koorden. Creëer een iedere gewenste kleurafwerking als de benodigde kleur niet direct beschikbaar is!

1. Knip een stuk diagonale stof lang genoeg voor uw koord en breed genoeg om het koord te bedekken inclusief naadtoeslag.
2. Leg het koord aan de verkeerde kant van de stofstrook en rol de stof om het koord. (afb. A)
3. Leg de stof en het koord onder de groef van de voet en de onafgewerkte kanten rechts. (afb. B)
4. Selecteer een rechte steek, naaldpositie midden en steeklengte 3.
5. Naai de stof aan elkaar zodat het gehele koord nu bedekt is.
6. Knip de naadtoeslag bij.
7. Om het met stof bedekte koord nu in een naad van uw naaiproject te naaien dient u het koord aan de goede kant van de stof langs de naadlijn te leggen. Leg dit onder de koordvoet en zorg ervoor dat het koord in de groef van de voet ligt. Naai het koord aan de stof vast. Knip de naadtoeslag van het koord bij bochten en hoeken af. (afb. C)

Perfekte afwerking in de kleuren en materialen die u wilt - een klus voor de koordvoet van PFAFF®. Onmisbaar voor stijlvolle woondecoraties.



## KOORDVOET DUBBEL

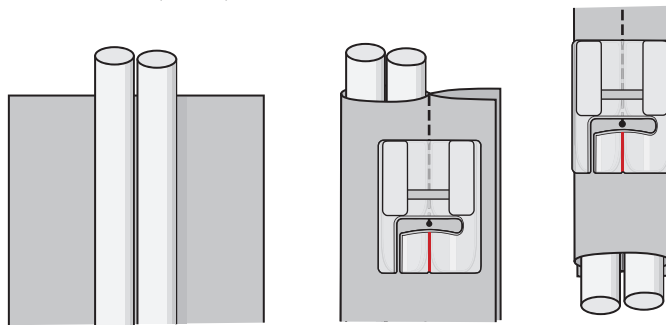


820531096

A B C D E F G J K\* L

K\* m.u.v SMARTER BY PFAFF™  
260c, 160s, 140s

1. Knip stukken diagonale stof lang genoeg voor de koorden en breed genoeg om de twee koorden te bedekken inclusief naadtoeslag.
2. Leg de koorden, naast elkaar, aan de verkeerde kant van de reep stof en rol de stof om de koorden. (afb. A)
3. Leg de bedekte koorden onder de naaivoet met het rechterkoord onder de linkergroef van de voet en de onafgewerkte kant rechts. (afb. B)
4. Selecteer een rechte steek, naaldpositie midden en steeklengte 3.
5. Houd de koorden tegen de vouw tijdens het naaien.
6. Knip de stof dicht bij de naad af en duw de naadtoeslag naar links.
7. Vouw de overtollige stof naar de middenachterkant van het koord.
8. Leg het bedekte koord onder de twee uitsparingen van de naaivoet en naai het koord op uw werk. (afb. C)



A

B

C

## SIERBANDVOET VOOR IDT™ SYSTEEM



820614096

B C D E F G J K\* L

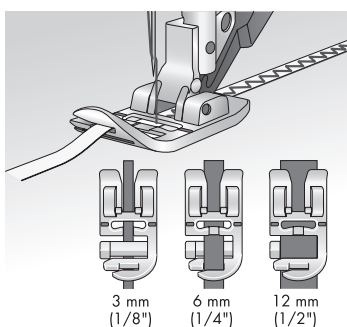
K\* m.u.v SMARTER BY PFAFF™  
260c, 160s, 140s

Verfraai uw werk met verschillende versieringen met de sierbandvoet. Deze voet leidt de versiering eenvoudig door de opening aan de voorzijde en door de uitsparing onder de naaivoet.

1. Rijg de machine in met normaal naaigaren of een siergaren als bovendraad en gebruik normaal garen als onderdraad.
2. Kies een zigzagsteek of een decoratieve steek. Gebruik geen steken met te brede zijwaartse bewegingen of steken met teveel beweging naar voren en naar achteren. Tip: voor linten van 6 mm breed kunt u ook een tweelingnaald van 6 mm gebruiken. Kies een rechte steek om het band aan de randen te stikken.
3. Plaats het band in de naaivoet, zoals afgebeeld.
4. Klik de sierbandvoet vast.
5. Schakel het IDT™ systeem in.
6. Naai voorzichtig, niet te snel. Schakel de functie voor langzaam naaien in als uw machine hierover beschikt. (Het kan zijn dat u versteviging moet gebruiken onder de stof.)
7. U krijgt het beste resultaat met platte banden, zoals linten van zijde, fluweel, satijn of katoen.



De automatische draadinsteker van machines uit categorie L kan bij deze voet niet worden gebruikt.

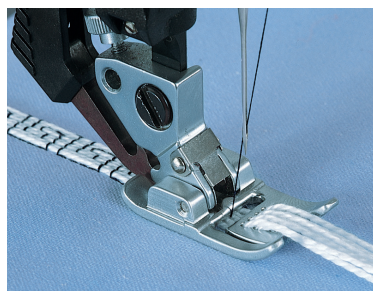


3 mm  
(1/8")

6 mm  
(1/4")

12 mm  
(1/2")

## VOET MET 9 GAATJES VOOR IDT™ SYSTEEM



820608096

B C D E F G J K\* L

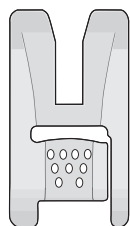
voor IDT™ systeem

K\* m.u.v SMARTER BY PFAFF™  
260c, 160s, 140s

Met deze bijzondere voet maakt u fantastische decoratieve effecten. Hiermee kunt u maximaal 9 verschillende draadjes borduurgaren, glanskatoen of glanzend garen opstikken met een nuttige of siersteek.

1. Knip de draden op de juiste lengte. Rij de draden van boven naar beneden door de gaten in de naaivoet. Haal de draden onder de naaivoet door en leid ze naar de achterzijde. Laat de draadeinden ongeveer 4 tot 5 cm aan de achterkant uitsteken.
2. Klik de voet met 9 gaatjes vast.
3. Kies een siersteek voor het naaien over de 9 draden.

Tip: Hiervoor is parelgaren of getwijd borduurgaren zeer geschikt.



## PLISSEERVOET



820885096

J K L

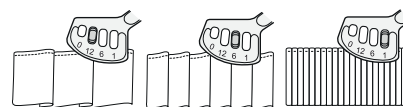
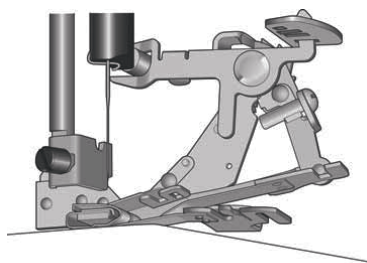
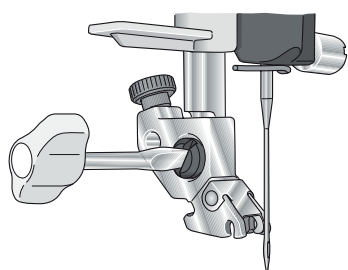
Met de plisseervoet kunt u tijdens het naaien automatisch dicht of minder dicht op elkaar geplaatste plooien maken. Dit is vooral handig voor ruches, lakens, woningtextiel en dergelijke. U kunt de plisseervoet op drie manieren gebruiken:

1. De stof plooiën en vastzetten.
2. De stof plooiën en aan een andere stof vastzetten in één bewerking.
3. De stof plooiën, kant vastzetten en aan een andere stof vastzetten in één bewerking.

U ontvangt volledige instructies voor het gebruik van de plisseervoet bij aankoop bij u PFAFF® dealer.



De automatische draadinsteker van machines uit categorie L kan bij deze voet niet worden gebruikt.







## GARENDECORATIEVOET MET DRIE GAATJES VOOR IDT™ SYSTEEM



820920096  
F G J  
voor IDT™ systeem



Versier uw project met verschillende soorten decoratieve koordjes of garen met prachtige PFAFF® 9mm-steken en de garendecoratievoet met drie gaatjes. Deze naaivoet leidt de koordjes of het garen gemakkelijk door de openingen op de voorkant van de naaivoet en dan weer terug door de groef aan de onderkant van de naaivoet. Er wordt over de decoratieve koordjes of het garen genaaid, waardoor er een mooie vlecht ontstaat als versiering.

1. Rijg uw machine in met normaal naaigaren of decoratief garen als bovendraad en normaal naaigaren als onderdraad.
  2. Selecteer een decoratieve 9mm-steek.
- Let op: Decoratieve steken die met een vooruitgaande beweging worden gemaakt, werken het beste. (Gebruik geen steken met te veel bewegingen achteruit.)
3. Rijg decoratieve koordjes of garen met de draadinsteker vanaf de bovenkant van de naaivoet in de gaatjes voordat u de naaivoet op de machine klikt.
  4. Controleer of de koordjes of het garen makkelijk door de gaatjes schuiven. (Als het garen te dik is, ontstaat er te veel spanning waardoor het garen niet goed wordt doorgevoerd.)
  5. Klik de garendecoratievoet met drie gaatjes op de machine.
  6. Schakel het IDT™ systeem in.
  7. Leg de ingeregen koordjes of het garen onder de naaivoet en laat 5 cm overhangen.
  8. Leg scheurvlieseline onder de stof en leg uw stof onder de naaivoet.
  9. Naai voorzichtig, niet te snel. Als uw machine snelheidsregeling heeft, vermindert u de naaisnelheid zodat u de stof en het garen goed kunt begeleiden terwijl u naait.

## RIMPELVOET



Metalen voet  
820668096  
B C D E F G J K L

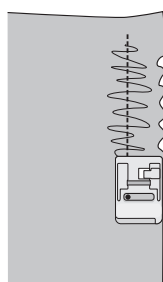
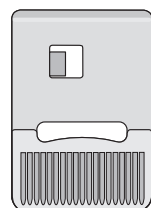
Rimpelen is een klassieke decoratie. Het is kinderspel voor deze speciale voet, die bijzonder nuttig is als u stroken aan kussens of gordijnen wilt zetten of gerimpelde naden in kinderkleding wilt maken. U kunt tegelijkertijd naaien en twee lagen stof rimpelen, snel en gemakkelijk.

1. Stel de machine in op een rechte steek met de naald in de uiterste linkerpositie.
2. Plaats de te rimpelen stof onder de naaivoet met de knipkant licht uitstekend aan de rechterkant van de naaivoet. Plaats de niet te rimpelen stof geheel in de gleuf van de voet. Leg de stofdelen met de goede kant op elkaar.
3. Leid de stof en zorg ervoor dat de machine de onderste stoflaag vrij kan doortrekken voor gelijkmatig rimpelen.

Tip: Het wijzigen van de steeklengte wijzigt de mate van rimpelen. Een enkele stoflaag kan ook worden gerimpeld door deze onder de voet te leggen en de steeklengte en spanning aan te passen aan de mate van rimpeling.



De automatische draadinsteker van machines uit categorie L kan bij deze voet niet worden gebruikt.



## DRAADOPNAAISET



820912096

J L

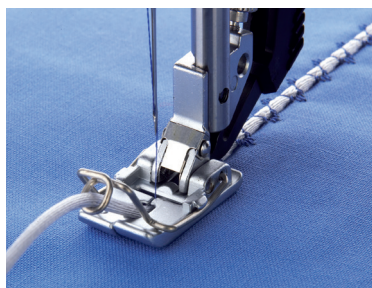
m.u.v de *expression*<sup>™</sup> 3.5, 3.2, 3.0, 2.0,  
*expression*<sup>™</sup> 150

Met de draadopnaaivoet van PFAFF® kunt u eenvoudig decoratieve draadversieringen naaien uit de vrije hand of borduren. De twee verschillende naaivoeten zijn geschikt voor veel verschillende soorten draad.

1. Rijg de machine in met garen dat bij het draad past.
2. Bevestig de juiste draadgeleiders voor uw machine in de uitsparingen onder de hendel aan de achterkant van de machine.
3. Trek zoveel draad uit de bol als u nodig hebt en leg het neer zoals u dat wilt.
4. Leg de draad in de draadgeleiders. Het is erg belangrijk dat de draad gemakkelijk loopt tijdens het naaien.
5. Kies draadopnaaivoet 1 of 2, afhankelijk van de dikte van de draad. Voor het beste resultaat moet de draad het gat in de naaivoet opvullen maar er nog wel makkelijk doorheen lopen. We raden aan om draad met een gelijkmatige dikte te gebruiken.
6. Rijg de draad met de draadinsteker van bovenaf door het gat in de naaivoet.
7. Klik de naaivoet op de machine.
8. Stel uw machine in op een vrije hand modus en naai prachtige draadversieringen met structuur voor de meest mooie stofoppervlakken.



## SOUTACHEVOET VOOR IDT™ SYSTEEM



820607096

B C D E F G J K L

voor IDT™ systeem



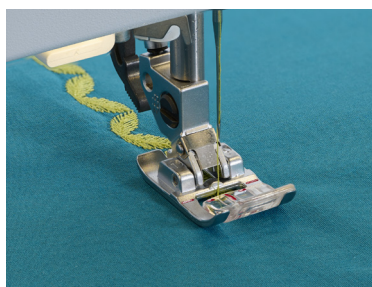
De automatische draadinsteker kan niet worden gebruikt op machines van groep L.

U krijgt prachtige decoratieve effecten als u de soutachevoet gebruikt in combinatie met de fraaie siersteken op uw machine om over garen, dik garen, koorden, smalle satijnen bandjes, gevlochten soutache enz. te naaien.

1. Gebruik voor het aanzetten van koorden, bijpassend, transparant of decoratief borduurgaren.
2. Steek het koord of band van voren in de voet in het oogje van de geleider en trek het door de voorste opening, onder de voet door naar achteren.
3. Schakel het IDT™ systeem in (indien aanwezig op uw machine).
4. Kies een steek, bv. zigzagsteek, blindzoomsteek of een siersteek. Naai het patroon door langs de gemarkeerde patroonlijnen te naaien. U kunt ook willekeurige lijnen en golven naaien voor een decoratieve uitstraling.

Tip: Probeer verschillende smallere koorden en garens, draai deze in elkaar voor leuke effecten en combineer kleuren.

## SIERSTEEKVOET VOOR IDT™ SYSTEEM



820253096

D E

voor IDT™ systeem

820774096

G J K L

voor IDT™ systeem

Met de siersteekvoet maakt u de meest creatieve verfraaiingen. De voet is voorzien van duidelijk zichtbare markeringen waarmee u siersteken of randen op uw stof kunt plaatsen. Een speciale uitsparing aan de onderzijde van de voet zorgt voor optimaal transport van zelfs de meest opeengestikte patronen.

## creative™ KLOSHOUDER



820612096

C D E F G J

De creative™ klosshouder is een accessoire waarmee het eenvoudiger wordt grote klossen met siergaren te gebruiken. De houder kan op de machine worden bevestigd en bestaat uit de daadwerkelijke garenhouder, een garengelider en een garennetje.

Dit kussen is een ware explosie van creativiteit. Het is gemaakt voor behulp van de soufletmaat van 14x14", de franjevoet voor grappige franje-effecten en ook de decoratieve steek die is gemaakt voor de weeflingnaald. Probeer het maar!







## ■ ■ ■ QILTEN

Quilten is een passie. Wereldwijd bewijzen miljoenen enthousiaste quilters dit. Maar waarom is quilten met een PFAFF® nóg leuker dan met andere machines? De intelligente technologie van onze machines in combinatie met het uitgebreide assortiment accessoires garanderen dat elke door creatieve handen gemaakte quilt een adembenemend mooi product is van de hoogste kwaliteit..

Kijk voor meer informatie regelmatig op onze website op [www.pfaffbenelux.com](http://www.pfaffbenelux.com) of loop eens binnen bij uw dichtstbijzijnde erkende PFAFF® dealer.



## ■ ACCESSOIRES

Quilts, kussens, wandkleden – hun charme ligt in het handwerkeffect. Maar steeds meer quiltliefhebbers ontdekken de voordelen van quilten met naaimachines... en niet zonder reden. Quilten met een naaimachine is sneller en biedt u meer decoratieve en creatieve mogelijkheden. Met de juiste naaivoet worden lastige quiltklusjes eenvoudiger en krijgt u perfecte resultaten. Bij PFAFF® vindt u een groot aantal speciaal ontworpen quiltaccessoires.

Let op de machine-categorieën (bijv. A, B, C...) naast de artikelnummers. Welke naaivoet geschikt is voor uw PFAFF® naai- en/of borduurmachine leest u op pagina 5/6.

## IDEAAL VOOR ELKE QUILTER: DE QUILTER'S TOOLBOX

De QUILTER'S TOOLBOX zit boordevol slimme accessoires voor nog beter quilten. Alles wat u nodig heeft voor het naaien van een prachtige quilt! De quilt- en patchworkvoet en de rechtstiksteekplaat maken het quilten eenvoudig en professioneel! Gebruik de aanschuiftafel voor een extra groot werkvlak! Gebruik voor fraai en decoratief quilten uit de vrije hand de ring voor quilten uit de vrije hand en de naaivoet voor quilten uit de vrije hand!

Ervaar hoe leuk quilten kan zijn met de PFAFF® QUILTER'S TOOLBOX!

### Inclusief:

- Quilt aanschuiftafel
- Quilt- en patchworkvoet
- Rechtstiksteekplaat
- Speciale quiltnaalden
- Quiltvoet uit de vrije hand
- Ring voor quilten uit de vrije hand



820840096  
J

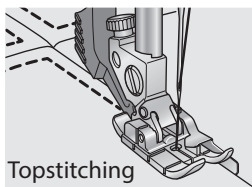




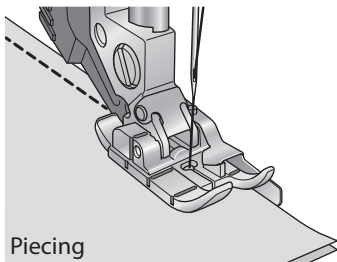
## PERFECTE 1/4 "VOET MET GELEIDER VOOR IDT™ SYSTEEM



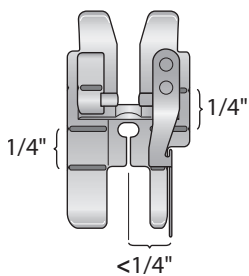
821063096  
B C D E G J K L  
voor IDT™ systeem



Topstitching



Piecing



### Patchwork:

De perfecte 1/4" voet is ontworpen om u te helpen bij het maken van een 1/4" (6 mm) of kleine 1/4" (<6 mm) naad tijdens het samenvoegen. Het naaldgat in de voet is ovaalvormig zodat u de naaldpositie kunt aanpassen. De afstand tussen de middelste naaldpositie en de geleider is minder dan 1/4" (6 mm).

1. Klik de perfecte 1/4" voet vast. \*
2. Schakel het IDT™-systeem in.
3. Selecteer een rechte steek.
  - a. voor een naad van 6 mm; pas de naaldpositie een of twee stappen naar links aan.
  - b. voor een kleine 1/4" naad; selecteer een gecentreerde naaldpositie of één stap naar rechts.
4. Leg de stukken stof met de goede kanten op elkaar onder de naaivoet en lijn de randen van de stof uit met de geleider op de voet.
5. Naai de stukken stof aan elkaar en leid de stof zodat de randen de geleider raken.
6. Strijk de naadtoeslag en meet het blok.

Let op: Afhankelijk van het gewicht van uw stof en draad kan het nodig zijn om de naaldpositie aan te passen om de gewenste marge te bereiken. Verplaats de naald naar rechts om de naadtoeslag te verlagen en naar links om deze te vergroten. U kunt de naald veilig drie stappen in beide richtingen verplaatsen, maar niet meer.

\* Gebruik de rechtstiksteekplaat niet wanneer u de perfecte 1/4" voet gebruikt.

### Doorstikken:

De perfecte 1/4" voet is ook geweldig voor doorstikken. Pas de naaldpositie aan en gebruik de geleider om uw stiksels precies op uw blokken, kledingstukken of woondecoratieprojecten te plaatsen.

7. Klik de perfecte 1/4" voet vast.
8. Schakel het IDT™-systeem in.
9. Selecteer een rechte steek, drievoudige rechte steek of de handgemaakte quiltsteek. Pas indien nodig de naaldpositie naar wens aan.
10. Plaats het project onder de naaivoet zodat de geleider op de voet in de „geul“ van de naad of langs de rand van de stof loopt. Naaien.

Let op: Rode markeringen op de perfecte 1/4"-voet helpen u de stof uit te lijnen wanneer u begint te naaien, in hoeken en aan het einde van uw stof.

Voor alle machines met handmatige naaivoetlichters: wanneer u een van de optionele quiltvoeten met geleiders gebruikt en naait met de naald ingesteld om te stoppen in de onderste positie, wordt aanbevolen om de naaivoet alleen zo hoog op te tillen als nodig is om te draaien. Als u de voet naar de extra hoge positie tilt, kan de naaldhouder de geleider op de naaivoet raken. De voet kan losraken en de naald en/of de voet beschadigen.

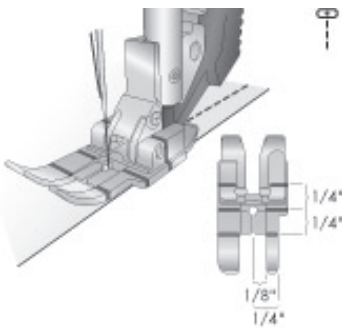
## 1/4" QUILT- EN PATCHWORKVOET VOOR IDT™ SYSTEEM



820926096  
DEGJK  
voor IDT™ systeem

Een quilt bestaat uit twee lagen stof met een laag watteermateriaal er tussenin. Voor de bovenlaag van de quilt worden allerlei lapjes stof aan elkaar gezet in steeds nieuwe variaties. De quilt- en patchworkvoet is speciaal geschikt voor het aan elkaar zetten van deze lapjes stof. De afstand tussen de naald en de buitenrand van de naaivoet is 6,3 mm en tussen de naald en de binnenrand van de naaivoet 3,15 mm.

1. Klik de quilt- en patchworkvoet vast.
2. Schakel het IDT™ systeem in, indien aanwezig op uw machine.
3. Naai de stof met een rechte steek aan elkaar.
4. Leid de stof voor een naadtoeslag van 6,3 mm langs de buitenkant van de voet. Leid de stof voor een naadtoeslag van 3,15 mm langs de binnenkant van de voet.



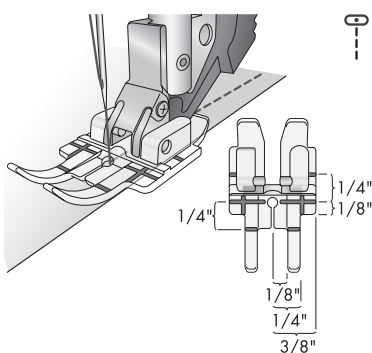
## TRANSPARANTE 1/4" QUILT- EN PATCHWORKVOET VOOR IDT™ SYSTEEM



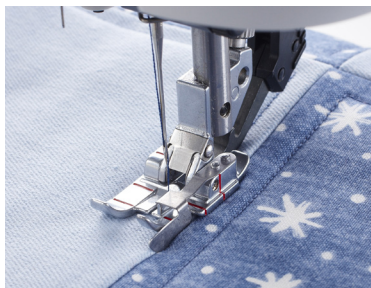
820883096  
DEGJK  
voor IDT™ systeem

De transparante 1/4" quilt- en patchworkvoet is ideaal voor het aan elkaar naaien van lapjes stof omdat u een duidelijk zicht hebt op het naaien van naden van 3, 6 en 9 mm. De rode lijnen op de naaivoet geven de draaipunten 6 mm voor en achter de naald aan.

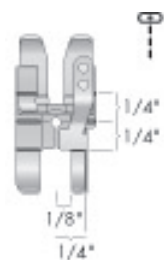
1. Plaats twee lapjes stof met de goede kanten tegen elkaar.
2. Kies een rechte steek, steeklengte 2,5.
3. Schakel het IDT™-systeem in, indien aanwezig op uw machine.
4. Leg de stof onder de naaivoet.
5. Leid de stof voor een naadtoeslag van 3 mm langs de binnenkant van de teen. Leid de stof voor een naadtoeslag van 6 mm langs de buitenkant van de teen. Leid de stof voor een naadtoeslag van 9 mm langs de buitenkant van de voet.
6. Stop met naaien wanneer de stofrand de eerste rode markering op de voet bereikt om de stof op 6 mm van de rand te draaien.



## 1/4" QUILTVOET MET GELEIDER RECHTS VOOR IDT™ SYSTEEM



820924096  
B C D E F G J K  
voor IDT™ systeem



De quiltvoet met geleider rechts voor IDT™ systeem is ontworpen om te helpen bij het creëren van perfecte 6,3 mm naden bij het aan elkaar naaien van de quiltlapjes. U hoeft alleen maar de stofkant langs de geleider te leiden. De afstand tussen de naald en de geleider is 6,3 mm. De quiltvoet met de geleider rechts creëert ook een perfecte 6,3 mm doorstikafstand vanaf de zijkant van een lapje bij het aan elkaar quilten van de lapjes, de wattering en de achterkant.

### Quiltlapjes aan elkaar naaien:

1. Klik de 1/4" quiltvoet met geleider rechts vast.
2. Schakel het IDT™ systeem in.
3. Kies een rechte steek.
4. Leg de stof met de goede kanten op elkaar onder de naaivoet met de geleider langs de kant van de stof.
5. Naai de lapjes aan elkaar en leidt de kanten langs de geleider.

### Doorstikken:

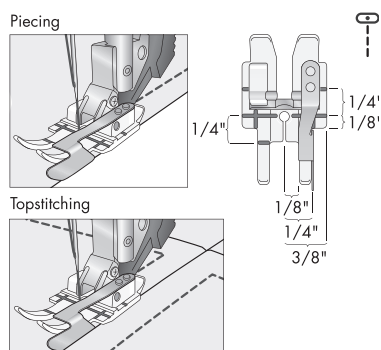
6. Klik de 1/4" quiltvoet met geleider rechts vast.
7. Schakel het IDT™ systeem in.
8. Kies een rechte steek, versterkte rechte steek of de rechte quiltsteek met handgemaakt uiterlijk.
9. Leg de quilt onder de naaivoet met de geleider in de naad of bij de rand van het lapje stof.
10. Naai rondom het lapje en u krijgt een perfecte 6,3 mm afstand vanaf elke kant van het lapje.

Voor alle machines met handmatige naaivoetlichters: wanneer u een van de optionele quiltvoeten met geleiders gebruikt en naait met de naald ingesteld om te stoppen in de onderste positie, wordt aanbevolen om de naaivoet alleen zo hoog op te tillen als nodig is om te draaien. Als u de voet naar de extra hoge positie tilt, kan de naaldhouder de geleider op de naaivoet raken. De voet kan losraken en de naald en/of de voet beschadigen.

## TRANSPARANTE 1/4" QUILTVOET MET GELEIDER RECHTS VOOR IDT™ SYSTEEM



820881096  
D E G J K L  
voor IDT™ systeem



De transparante 1/4" quiltvoet met geleider rechts is ontworpen om te helpen bij het creëren van perfecte 6 mm naden. U hoeft alleen maar de stofkant langs de geleider te leiden. De transparante voet geeft u een duidelijk zicht tijdens het naaien. De afstand tussen de naald en de geleider is 6 mm.

### Quiltlapjes aan elkaar naaien:

1. Klik de transparante 1/4" quiltvoet met geleider rechts vast.
2. Schakel het IDT™ systeem in.
3. Kies een rechte steek.
4. Leg de stof met de goede kanten op elkaar onder de naaivoet met de geleider langs de kant van de stof.
5. Naai de lapjes aan elkaar en leidt de kanten langs de geleider.

### Doorstikken:

De transparante 1/4" quiltvoet met de geleider rechts creëert ook een perfecte doorstikafstand van 6 mm van de zijkant van een lapje bij het quilten, op uw kleding of op uw woningdecoraties.

Raadpleeg de instructies voor de 1/4" quiltvoet met geleider rechts.

Voor alle machines met handmatige naaivoetlichters: wanneer u een van de optionele quiltvoeten met geleiders gebruikt en naait met de naald ingesteld om te stoppen in de onderste positie, wordt aanbevolen om de naaivoet alleen zo hoog op te tillen als nodig is om te draaien. Als u de voet naar de extra hoge positie tilt, kan de naaldhouder de geleider op de naaivoet raken. De voet kan losraken en de naald en/of de voet beschadigen.

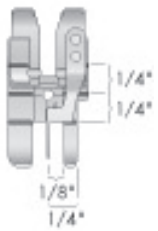
## DOORPITVOET VOOR IDT™ SYSTEEM



820925096  
BCDEFGJKL  
voor IDT™ systeem

De doorpitvoet is ontworpen om u te helpen perfect quiltwerk aan de bovenzijde van uw quilt te maken. De geleider volgt de naad soepel voor perfect doorpitten in de naad.

1. Bevestig de doorpitvoet.
2. Schakel het IDT™ systeem in.
3. Kies een rechte steek (of een andere steek waarbij de naald in het midden staat, zoals de versterkte rechte steek of de handgemaakte rechte quiltsteek).
4. Leg de quilt onder de naaivoet met de geleider in de naad van de aan elkaar genaaide quiltlapjes.
5. De geleider van de naaivoet volgt het midden van de naden exact, zodat u perfect kunt quilten.



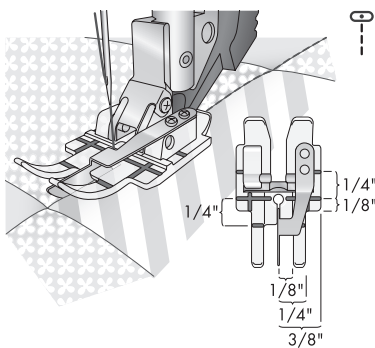
## TRANSPARANTE DOORPITVOET VOOR IDT™ SYSTEEM



821143096  
DEGJKL  
voor IDT™ systeem

De transparante doorpitvoet geeft u een uitstekend zicht en is ontworpen om u te helpen perfect quiltwerk aan de bovenzijde van uw quilt te maken. De geleider volgt de naad soepel voor perfect doorpitten in de naad.

1. Bevestig de transparante doorpitvoet.
2. Schakel het IDT™ systeem in.
3. Kies een rechte steek (of een andere steek waarbij de naald in het midden staat, zoals de versterkte rechte steek of de handgemaakte rechte quiltsteek).
4. Leg de quilt onder de naaivoet met de geleider in de naad van de aan elkaar genaaide quiltlapjes.
5. De geleider van de naaivoet volgt het midden van de naden exact, zodat u perfect kunt quilten.

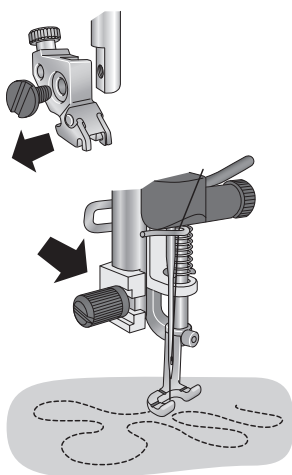


## OPEN FREE-MOTION VOET (VEREND)



821141096

J L



De Open Free-Motion voet is fantastisch voor free-motion naaien en quilten. De voet is open aan de voorkant voor een optimaal zicht tijdens het naaien. De verende beweging voorkomt dat de stof met de naald mee omhoog komt als de steek wordt gemaakt. De stof wordt handmatig geleid tijdens het naaien of quilten uit de vrije hand.

1. Schakel het IDT™ systeem uit.
2. Draai de schroef van de naaivoethouder helemaal los en verwijder de houder.
3. Plaats de Open Free-Motion voet om de naaivoetstang en bevestig de voet met de bijgevoegde schroef. Zorg ervoor dat de metalen arm van de voet boven de naaldklem is geplaatst.

Tip: Breng de naald iets omlaag om de geleider op de voet makkelijker in de juiste positie te kunnen plaatsen op de naaldklem.

4. Rijg uw machine in.
5. Selecteer een rechte steek of een zigzagsteek (maximale steekbreedte 5.0).
6. Stel uw PFAFF® machine in op free-motion verend/free-motion positie. De transporteur gaat op sommige machines automatisch omlaag. Bij andere machines moet u de transporteur handmatig verzinken. (Raadpleeg uw handleiding).

Let op: Wanneer de transporteur is verzonken, wordt de stof niet meer getransporteerd door de machine. U moet de stof zelf verplaatsen.

7. Houd uw snelheid constant en verplaats de stof met een soepele beweging. De lengte van de steek wordt gevormd door uw verplaatsing van de stof. De rode markeringen op de voet kunnen worden gebruikt als geleider bij het meanderen of het volgen van een borduurmotief.

## OPEN NAAIVOET VOOR QUILTEN UIT DE VRIJE HAND

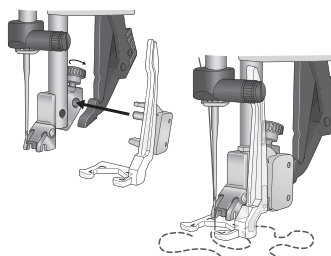


820544096

C D E F G

821140096

J L



Deze open naaivoet is perfect voor naaien en quilten uit de vrije hand. Deze voet heeft een extra grote opening aan de voorkant voor een optimaal zicht bij het naaien of quilten uit de vrije hand.

1. Schakel het IDT™ systeem uit.
2. Draai het zilveren schroefje achterop de naaivoethouder voorzichtig los totdat u de opening ziet.
3. Druk de naaivoet voorzichtig samen en leidt de pin van de voet zo ver mogelijk in de opening van de naaivoethouder. Let op dat de transparante arm zich boven de naaldklem bevindt.
4. Draai het zilveren schroefje vast.
5. Laat de open naaivoet voor quilten uit de vrije hand in de stoppositie zakken door de "free motion" functie te activeren.
6. Verzink de transporteur.
7. Kies een rechte steek of een zigzagsteek.
8. Houd een gelijkmatige snelheid aan en verplaats de stof met de hand.

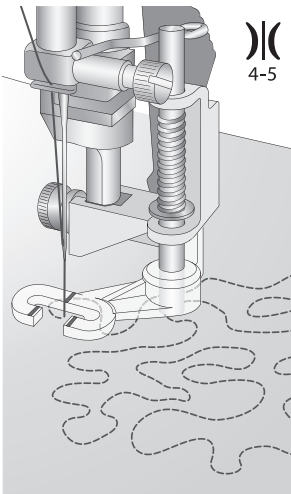
Denk eraan dat u de stof met de hand moet verplaatsen, omdat de transporteur is verzonken. Verplaats de stof voor gelijkmatige steken gelijkmatig en rustig.

## OPEN NAAIVOET VOOR QILTEN UIT DE VRIJE HAND



820988096

K



Deze open naaivoet is perfect voor naaien en quilten uit de vrije hand. De open voorkant en de doorzichtigheid van de naaivoet met verticale en horizontale markeringen zorgen ervoor dat u eenvoudig kunt meanderen of een motief op de stof kunt volgen.

1. Schakel het IDT™ systeem uit.
2. Verwijder de naaivoethouder en bevestig de open naaivoet voor quilten uit de vrije hand op de naaivoethouderstang. De pen moet op de naaldklemmschroef liggen.
3. Duw de open naaivoet voor quilten uit de vrije hand met uw wijsvinger stevig vast vanaf de achterkant en draai de schroef vast.
4. Verzink de transporteur.
5. Kies een rechte steek.
6. Houd een gelijkmatige snelheid aan en verplaats de stof met de hand.

Denk eraan dat u de stof met de hand moet verplaatsen, omdat de transporteur is verzonken. Verplaats de stof voor gelijkmatige steken gelijkmatig en rustig.

## GELEIDER VOOR DOORSTIKKEN/QILTEN



820251096

A\* B C D E F G J K L

A\* m.u.v Varimatic 6085, 6086  
en 6087

Deze geleider is met name handig bij het naaien van rechte lijnen in quiltwerk. Met een rechte steek of een siersteek naar keuze bereikt u schitterende quiltresultaten.

1. Draai de schroef achterop de naaivoethouder ver genoeg los om de geleider in de opening te steken. Zet de geleider vast door de schroef vast te draaien.
2. Naai een naad met een steek naar keuze.
3. Plaats de geleider op de zojuist genaaide naad en naai nogmaals. Hiermee maakt u de naden met de gekozen tussenafstand.

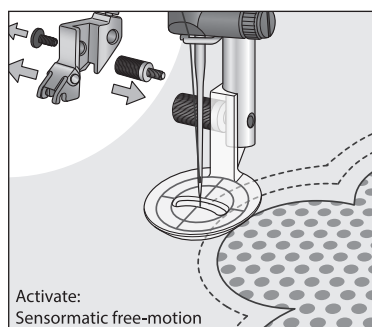
## FREE-MOTION ECHO QUILTVOET



821002096

J L

m.u.v de *expression*<sup>TM</sup> 3.5, 3.2, 3.0,  
2.0 *expression*<sup>TM</sup> 150



De Free-motion echo quiltvoet is gemaakt om u meer controle te geven tijdens het quilten uit de vrije hand. De brede basis zorgt voor een goed contact met de stof en geeft een betere controle tijdens het naaien. Dankzij de transparante basis heeft u een zicht van 360°. Verticale, horizontale en ronde markeringen op de naaivoet maken het eenvoudig om een quiltpatroon met een doorlopende lijn of een motief op de stof te volgen. Naai rechte lijnen of volg motieven met ronde randen in iedere gewenste richting.

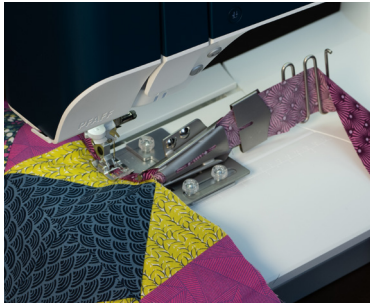
1. Schakel het IDT<sup>TM</sup> systeem uit.
2. Draai de schroef van de naaivoethouder helemaal los en verwijder de houder.
3. Plaats de Free-motion echo quiltvoet om de naaivoetstang; bevestig de naaivoet met de bijgevoegde schroef.
4. Rijg uw machine in.
5. Selecteer een rechte steek.
6. Stel uw PFAFF<sup>®</sup> machine in op Sensomatic free-motion. De transporteur gaat automatisch omlaag.  
Let op: Wanneer de transporteur is verzonken, wordt de stof niet meer getransporteerd door de machine. U moet de stof zelf verplaatsen.
7. Breng de onderdraad naar boven door één steek te maken. Houd de beide draden vast en naai een paar steken op dezelfde plaats om te beginnen.
8. Houd uw snelheid constant en verplaats de stof met een soepele beweging. De lengte van de steek wordt gevormd door uw verplaatsing van de stof.
9. Naai rondom het quiltmotief, de applicatie of het motief op de stof, met een gelijkmatige afstand om de vorm heen.
10. Naai nog een rij, op gelijkmatige afstand van de eerste rij. Gebruik de rode markeringen op de naaivoet als geleider om dezelfde afstand aan te houden. (afbeelding 1)
11. Herhaal dit zo vaak als u wilt voor het gewenste effect.

Let op: Bij Sensomatic free-motion naaien met lage snelheid gaat de naaivoet bij elke steek omhoog en omlaag om de stof op de steekplaat te houden terwijl de steek wordt gevormd. Bij een hogere snelheid zweeft de naaivoet tijdens het naaien over de stof.





## QILT BANDGELEIDEVOET



821163096

J\* L

J\* Uitsluitend indien gebruikt met steekplaat - 412964309 (optioneel verkrijgbaar).

Maak in een mum van tijd een prachtige bies van max. 12 mm rondom uw quilt. Plaats de stofstrook in de geleider en naaien maar! Door de extra ruimte in de geleider worden quiltslagen moeiteloos getransporteerd. De bandgeleider wordt op de machine bevestigd met behulp van de schroefgaten in de steekplaat. Een speciale naaivoet voor het IDT™-systeem wordt meegeleverd voor een perfect resultaat.

Gebruik dunne, geweven stof en knip een strook van 45 mm breed. Voer de strook door de geleider en naai in één handeling een prachtige bies rondom uw quilt. De uiteindelijke bies is max. 12 mm breed.

1. Bevestig de quiltvoet met geleider.
2. Stel de machine in op een rechte steek of een quiltsteek met handgemaakt uiterlijk.
3. Plaats de bevestigingsplaat op de steekplaat van de machine. Zorg dat de pin aan de onderkant van de bevestigingsplaat in de opening van de steekplaat valt. Schroef de bevestigingsplaat vast met een van de bijgeleverde schroeven.
4. Plaats de geleider op de bevestigingsplaat. Zet de geleider vast met de twee schroeven en de twee ringetjes.
5. Meet de lengte van uw bies en voeg minstens 15 cm extra lengte toe.
6. Knip voldoende stroken van 45 mm en naai deze tot één lange strook aan elkaar. Knip het einde van de strook in een punt.
7. Schuif de stofstrook met een pincet in de geleider met de verkeerde kant naar u toe.
8. Als de stof door het einde van de geleider is, houdt u de gevouwen strook met uw linkerhand vast en blijft u deze in de geleider schuiven zodat er een dubbel gevouwen strook ontstaat.
9. Breng de naaivoet omhoog en trek de strook onder de naaivoet en recht naar achteren, zo'n 2,5 - 5 cm achter de naald.
10. Schuif de te binden stof met de goede kant naar boven in de opening van de geleider. Pas de steekpositie naar rechts of links aan om de gewenste naaldpositie te bereiken.

### Zo naait u perfecte hoeken in uw quiltbies:

Naai tot aan de rand van de quilt, hecht af en trek de quilt uit de geleider. Houd de quilt dicht bij de geleider terwijl u de hoek vouwt. Strijk met uw vingers de stofvouw glad.

### Maak een verstekhoek:

1. Vouw en pers de bovenste verstekhoek, speld op z'n plaats met een lange speld.
2. Om verder te gaan met het naaien van de bies; trek de stofreep terug in de geleider en plaats tegelijkertijd de quilt weer terug onder de naaivoet en weer door de geleider.
3. Om ervoor te zorgen dat de stofvouw zowel aan de bovenkant als onderkant goed is; trek de quilt een paar keer naar voren en naar achteren.
4. Zet de naald omlaag om de bies op zijn plaats te houden en verwijder de speld(en). Zorg ervoor dat de draaduiteinden achter de naald lang genoeg zijn voordat u begint met naaien. Maak een paar aanhechtsteken en naai de bies op zijn plaats. Doe hetzelfde bij de andere hoeken.

### Hoe de binding te beëindigen:

1. Naai de bies helemaal rondom de onafgewerkte randen van de quilt. Wanneer de randen van de bies elkaar bijna raken, knipt u de overtollige stof bij het beginpunt van de bies af.
2. Ga verder met naaien en overlap de bies. Verwijder de quilt uit de geleider en knip overtollige bies af, maar zorg dat er nog 2,5 cm overblijft. Vouw de opening terug en speld de bies op zijn plaats. Naai een steek over de gevouwen rand.

## FREE MOTION RULERVOET



821164096

L

voor quilt expression 720, expression 710,

Naai decoratieve ontwerpen, ornamenten die tot bloemen verwerkt kunnen worden, quiltmotieven en meer. Door de speciale hoogte van de ronding van de voet naait u eenvoudig langs de rand van sjablonen. De stof wordt daarbij met de hand verschoven/getransporteerd.

1. Draai de schroef van de naaivoethouder los en verwijder de naaivoethouder. Plaats de Free Motion rulervoet rondom de naaivoetstang en bevestig de voet met de bijgeleverde schroef.
2. Rijg uw machine in.
3. Kies een rechte steek.
4. Stel uw machine in op de Free Motion rulervoet modus. Het transport wordt automatisch verzonken.

Let op: Als het transport is verzonken, wordt de stof niet meer getransporteerd door de machine. U moet zelf de stof verplaatsen.

5. Plaats de stof onder de naaivoet en laat de naaivoet zakken.
6. Breng de spoeldraad omhoog door één steek te maken. Houd beide draden vast en naai een paar steken op dezelfde plaats om aan te hechten.
7. Schuif de rand van het sjabloon tot aan de voet. Zet met uw vingertoppen voldoende druk op het sjabloon om de voet voorzichtig langs de rand te leiden zonder het sjabloon te verplaatsen.
8. Naai langs de rand van het sjabloon. Als u bijna klaar bent, stopt u met naaien, zet u de naaivoet omhoog en schuift u het sjabloon in positie om het ontwerp verder te naaien.
9. Wanneer u van positie verandert, stopt u de machine en verplaatst u eenvoudig het sjabloon en naait u in de richting die nodig is om het sjabloon te volgen.

## RULER BASE



821251096

powerquilter™ 1650

De ruler base geeft extra stabiliteit rond het naaldgebied om linialen en andere sjablonen te ondersteunen tijdens het naaien en quilten.

Voor het creative™ Fabric Frame verwijder de accessoirelade van de machine en plaats de machine op de wagen van het creative Fabric Frame. Bevestig de liniaalbasis rond de arm van de machine.

821233096

L

■ ■ ■ POWERQUILTER VOETEN

## RULERVOET



821257096

powerquilter™ 1600, 1650

Niet leverbaar in de Benelux

De rulervoet heeft hogere zijkanten voor meer stabiliteit bij het gebruik van linialen en de uitsparing in de zijkant van de voet zorgt voor een betere zichtbaarheid.

### DE RULERVOET BEVESTIGEN

1. Als er nog een naaivoet op de houder staat, gebruikt u de 2,5 mm inbussleutel om de montageschroef zo ver los te draaien dat u de voet van de houder kunt schuiven.
2. Schuif de rulervoet op de steun. De opening aan de zijkant van de voet komt overeen met het schroefgat van de houder. Duw de rulervoet zo ver mogelijk omhoog.
3. Zorg ervoor dat de voet gecentreerd is over het gat in de steekplaat en dat de naald gecentreerd is in de voet. Draai vervolgens de schroef volledig vast met de 2,5 mm inbussleutel.

## ECHO VOETENSET



821258096

powerquilter™ 1600, 1650

Niet leverbaar in de Benelux

De echo voetenset bevat 3 acryl naaivoeten met 3/8", 1/2" en 3/4" breedtes van de naald tot de rand van de voet. Deze zijn perfect voor echoquiltten van ronde motieven of bij het gebruik van linialen.

### OM EEN VAN DE ECHO VOETEN TE BEVESTIGEN

1. Als er nog een naaivoet op de houder staat, gebruikt u de 2,5 mm inbussleutel om de montageschroef zo ver los te draaien dat u de voet van de houder kunt schuiven.
2. Schuif de gewenste echo voet op de houder. De opening aan de zijkant van de voet komt overeen met het schroefgat van de houder. Duw de echo voet zo ver mogelijk omhoog.
3. Zorg ervoor dat de voet gecentreerd is over het gat in de steekplaat en dat de naald gecentreerd is in de voet. Draai vervolgens de schroef volledig vast met de 2,5 mm inbussleutel.

## VIERKANTE VOETENSET



821256096

powerquilter™ 1600, 1650

Niet leverbaar in de Benelux

De vierkante voetenset bevat 2 acryl naaivoeten met 1/4" en 1/2" naadtoeslagen. Deze voeten zijn ontworpen om rechte naden te creëren bij het naaien op het quiltframe.

### DE VIERKANTE VOET BEVESTIGEN

1. Als er nog een naaivoet op de houder staat, gebruikt u de 2,5 mm inbussleutel om de montageschroef zo ver los te draaien dat u de voet van de houder kunt schuiven.
2. Schuif de gekozen voet op de houder. De opening aan de zijkant van de voet komt overeen met het schroefgat van de houder. Duw de vierkante voet zo ver mogelijk omhoog.
3. Zorg ervoor dat de voet gecentreerd is over het gat in de steekplaat en dat de naald gecentreerd is in de voet. Draai vervolgens de schroef volledig vast met de 2,5 mm inbussleutel.

## GLIJDENDE VOET



821255096

powerquiler™ 1600, 1650

Niet leverbaar in de Benelux

Door de gebogen vorm van de glijdende voet kan de voet over applicaties, versieringen of andere dimensionale elementen glijden.

Perfect voor het naaien over oneffenheden of langs de rand van de quilt.

### DE GLIJDENDE VOET BEVESTIGEN

1. Als er nog een naaivoet op de houder staat, gebruikt u de 2,5 mm inbussleutel om de montageschroef zo ver los te draaien dat u de voet van de houder kunt schuiven.
2. Schuif de glijdende voet op de houder. De opening aan de zijkant van de voet komt overeen met het schroefgat van de houder. Duw de glijdende voet zo ver mogelijk omhoog.
3. Zorg ervoor dat de voet gecentreerd is over het gat in de steekplaat en dat de naald gecentreerd is in de voet. Draai vervolgens de schroef volledig vast met de 2,5 mm inbussleutel.

## STUUR EN DISPLAY KIT



821252096

powerquiler™ 1650

Niet leverbaar in de Benelux

Met het stuur en het display kunt u quilten vanaf de achterkant van de powerquiler™ 1650. Gebruik het laserlicht met quiltpatronen voor quilten van rand tot rand.

## 5' HOOP FRAME



Gemaakt van hoogwaardig staal. Dit is een professioneel tafel- en framesysteem voor uw quiltatelier thuis.

- Innovatieve hoop technologie
- Bevat: 1 Deluxe quiltklem, 6 Easy-Grip quiltklemmen, 3 grote en 3 kleine quiltklemmen
- Geschikt voor elk formaat quilt
- Gemakkelijk los te maken stang

\*Alle onderdeelnummers bestellen vereist

850245096a

850245096b

powerquiler™ 1650

Niet leverbaar in de Benelux

## 10' FRAME



Gemaakt van hoogwaardig staal. Dit is een tafel- en framesysteem van professionele kwaliteit voor uw thuisquiltstudio.

- Geleidingsdoeken inbegrepen bij het frame
- Dankzij de eenvoudige montage op 4, 8 of 12 voeten, is lengte aanpassing in verschillende werkomgevingen gedurende vele jaren mogelijk.

\* Alle onderdeelnummers bestellen vereist

10 foot: 620150196A / 620150196B / 620150196C /  
620150196D10

powerquiler™ 1650

Niet leverbaar in de Benelux

## 12' FRAME



Gemaakt van hoogwaardig staal. Dit is een tafel- en framesysteem van professionele kwaliteit voor uw thuisquiltstudio.

- Geleidingsdoeken inbegrepen bij het frame
- Dankzij de eenvoudige montage op 4, 8 of 12 voeten, is lengte aanpassing in verschillende werkomgevingen gedurende vele jaren mogelijk.

\* Alle onderdeelnummers bestellen vereist

620150196A / 620150196B / 620150196C /  
620150196D12

powerquiler™ 1650

Niet leverbaar in de Benelux

## TAFELVERLENGING



Breidt uw werkgebied uit met nog eens 18 inch werkruimte. Eenvoudig te installeren, til de verlenging op wanneer u hem nodig heeft en klap hem neer wanneer u hem niet nodig heeft.

620150696

powerquiler™ 1600

Niet leverbaar in de Benelux

## AANSCHUIFTAFEL MET VERSTELBARE GELEIDER



821031096

J

821136096

L

Ontworpen en gefabriceerd voor PFAFF® machines. Deze aanschuiftafel sluit op dezelfde manier aan op uw machines als de accessoiredoos en vergroot uw werkgebied aanzienlijk. De tafel is erg stabiel en omdat er geen pootjes nodig zijn, heeft u ruimte onder de aanschuiftafel voor ronde projecten. De verstelbare geleider met liniaal heeft zowel centimeters als inches om u zomen, randen en meer te laten naaien met perfecte nauwkeurigheid. De liniaal is direct op de aanschuiftafel gedrukt en meet vanaf de naald in zowel centimeters als inches zodat u altijd de benodigde maten bij de hand heeft.

## QUILTAFEL



820887096

J

821263096

L

voor creative icon™ performance icon™

Gemaakt van stevig, glad plexiglas. Deze geweldige quilttafel vergroot uw werkgebied enorm. Geeft ondersteuning aan de meest grote quiltprojecten. Een „must“ voor quilters.



## AANSCHUIFTAFEL



Deze stevige aanschuiftafel beschikt over verstelbare pootjes en verandert de vrije arm naar een uitgebreid vlak werkoppervlak, om u te ondersteunen bij grote projecten.

821092096

voor creative™ 1.5, quilt ambition™ 630, ambition™ 620 & 610



## AANSCHUIFTAFEL



821001096

K\*

K\* m.u.v creative™ 1.5, passport™ 2.0\*, SMARTER BY PFAFF™ 260c, 160s, 140s



## AANSCHUIFTAFEL



821079096

voor SMARTER BY PFAFF™  
260c, 160s, 140s

820492096

G

Deze stevige aanschuiftafel beschikt over verstelbare pootjes en verandert de vrije arm naar een uitgebreid vlak werkoppervlak, om u te ondersteunen bij grote projecten.

## AANSCHUIFTAFEL MET TAS



821035096

passport™ 2.0, 3.0

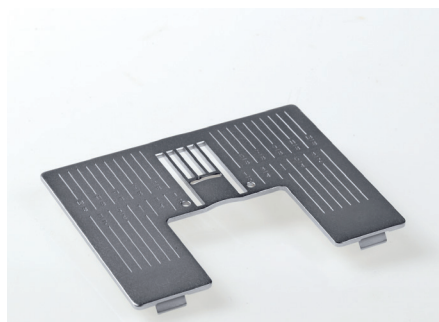
Ontworpen met de nieuwe passport™ 2.0. Deze aanschuiftafel heeft een opgedrukte liniaal met zowel centimeters en inches zodat u de benodigde maten bij de hand heeft. Een merktas is bij de aanschuiftafel ingesloten, deze kan aan de achterzijde van de beschermkap worden vastgemaakt. De stevige aanschuiftafel beschikt over verstelbare pootjes en verandert de vrije arm naar een uitgebreid vlak werkoppervlak, om u te ondersteunen bij grote projecten.





## RECHTSTIKSTEEKPLAAT

De rechtstiksteekplaat is gemaakt voor een gelijkmatig stoftransport aan het begin en einde van een naad, zonder risico dat de stof in de steekplaat wordt getrokken.



Standaard zigzagsteekplaat met  
inchmarkeringen

412964308

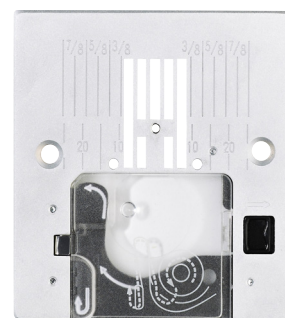
J



Standaard rechtstiksteekplaat met  
inchmarkeringen

68003080

J



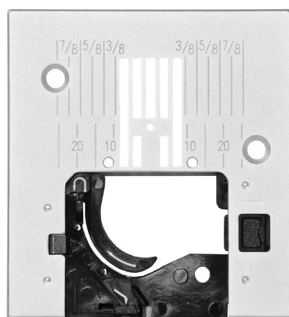
Standaard rechtstiksteekplaat met  
inchmarkeringen

820999096

*quilt ambition™ 2.0 ambition™*

*1.5, 1.0*

*ambition essential*



Standaard rechtstiksteekplaat met  
inchmarkeringen

821036096

*passport™ 2.0, 3.0*



 **BORDUREN**

Wie een naai- en borduurmachine van PFAFF® heeft, beschikt over een eindeloze bron aan creatieve mogelijkheden. Borduren is "IN". Geef uw kleding, accessoires en woondecoraties een modieus accent. Kleurig, extra groot of vertederend; allemaal geborduurd met PFAFF® in een onvoorstelbare kwaliteit. Het is leuk om te doen en de nieuwe ideeën blijven komen! Met de juiste accessoires is het resultaat professioneel.

Kijk voor meer informatie regelmatig op onze website op [www.pfaffbenelux.com](http://www.pfaffbenelux.com) of loop eens binnen bij uw dichtstbijzijnde erkende PFAFF® dealer.



■ *creative*<sup>TM</sup> BORDUURRINGEN

Met de *creative*<sup>TM</sup> borduurringen van PFAFF®, kunt u de creatieve mogelijkheden van uw borduurmachine uitbreiden en de meest professionele resultaten behalen. Alle borduurmotieven worden perfect, ongeacht hun omvang. De serie *creative*<sup>TM</sup> borduurringen wordt steeds verder uitgebreid, voor nog meer borduurplezier. Uw PFAFF® dealer geeft u graag meer informatie.



## creative™ PETITE METAL HOOP 100X100MM



821098096

creative icon™, creative sensation™ pro II, creative sensation™ pro, creative sensation™, creative performance™, creative vision™, creative™ 4.5, creative™ 3.0, creative™ 1.5

## creative™ METAL HOOP 180X130MM



821034096

creative icon™, creative sensation™ pro II, creative sensation™ pro, creative sensation™, creative performance™, creative vision™, creative™ 4.5, 4,0, 3,0, 2,0

Sommige stoffen zijn moeilijker te borduren dan andere of mogen helemaal niet worden gespannen, omdat het inspannen de stof kan beschadigen. Dikke en grove stoffen kunnen moeilijk te borduren zijn, maar ook dunne en glanzende stoffen. Ook gekochte kledingstukken met lastige naden, smalle delen of knopen zijn met deze borduuring gemakkelijk te borduren!

Wanneer u wilt borduren op quilts of andere projecten waarbij u geen restanten van versteviging aan de achterkant wilt, zijn de metal hoops perfect! Borduur zonder versteviging. Borduur eenvoudig meerdere borduurmotieven achter elkaar of kies voor „eindeloos borduren“. Neem eenvoudig de magneten af, schuif de stof verder en begin met het borduren van het volgende motief!

## creative™ GRAND METAL HOOP 240X150MM



821097096

creative icon™, creative sensation™ pro II, creative sensation™ pro, creative sensation™, creative performance™, creative vision™, creative™ 4.5, creative™ 3.0

## SET VAN VIER MAGNETEN



620132696

**Voor**  
METAL HOOP

Er is een extra set van vier magneten beschikbaar als optioneel accessoire. Deze kunnen worden gebruikt om de stof steviger op de borduuring te bevestigen wanneer u geen plakversteviging gebruikt.

**NIEUW!**

## creative™ QUILTER'S METAL HOOP 200X200MM



821335096

creative™ icon 2, creative icon™

De creative™ quilter's Metal Hoop is perfect voor wanneer u wilt borduren op grotere projecten en grotere borduurmotieven wilt borduren. Dankzij het ontwerp van de borduurring en de 8 meegeleverde magneten kunt u uitdagende projecten gemakkelijk borduren, of het nu gaat om een groot quiltblok, een kussenvoorkant, een deel van een jas of zelfs stof die u niet op conventionele wijze kunt borduren, zoals leer of fluweel. Het grote borduurgebied van 200 x 200 mm is ideaal voor grotere borduurwerken zoals quiltblokken of combinaties van borduurmotieven en wordt geleverd met 5 unieke borduurmotieven. De borduurmotieven zijn te vinden in de quiltcategorie op uw machine zodra uw machine is bijgewerkt voor de creative™ quilter's metal hoop.

## creative™ PETTEN BORDUURRINGACCESSOIRE



821138096

JL

De creative™ petten borduurringaccessoire fixeert de pet tijdens het borduren en wordt in combinatie met de PFAFF® Metal Hoop gebruikt. Breng plakversteriging op de Metal Hoop aan, leg de baseballcap erop en gebruik de creative™ petten borduurringaccessoire om de pet perfect op zijn plaats te houden.

Gebruik in combinatie met PFAFF® creative™ METAL HOOP 180 x 130 mm 821034096



## creative™ STOFGELEIDERSSET VOOR METAL HOOP

821165096

Set met twee handige magnetische stofgeleiders. Plaats de geleiders op de PFAFF® creative™ Metal Hoop en houd de stof tijdens het borduren weg van het stofdeel dat u wilt borduren. Gebruik de geleiders voor de creative™ Petite Hoop (821098096) om eenvoudig op kleine kledingstukken te borduren terwijl ze de overvloedige stof uit de weg houden.



creative™  
PETITE SQUARE HOOP  
821006096  
80 x 80 mm



creative™  
120 SQUARE HOOP  
412968202  
120 x 120 mm



creative™  
TEXTURE HOOP  
820919096  
150 x 150 mm



creative™  
ELITE HOOP  
413116502  
260 x 200 mm



creative™  
GRAND QUILTERS HOOP  
821218096  
260 x 260 mm



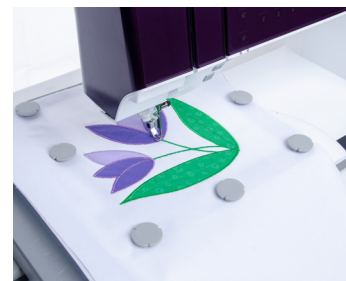
creative™  
DELUXE HOOP  
412944502  
360 x 200 mm



creative™  
PETITE METAL HOOP  
821098096  
100 x 100 mm



creative™  
METAL HOOP  
821034096  
180 x 130 mm



creative™  
QUILTER'S METAL  
HOOP  
821335096  
200 x 200 mm





creative™  
ALL FABRIC HOOP II  
820889096  
150 x 150 mm



creative™  
QUILTERS HOOP  
820940096  
200 x 200 mm



creative™  
MASTER HOOP  
412968502  
240 x 150 mm



creative™  
SUPREME HOOP  
68000058  
360 x 260 mm



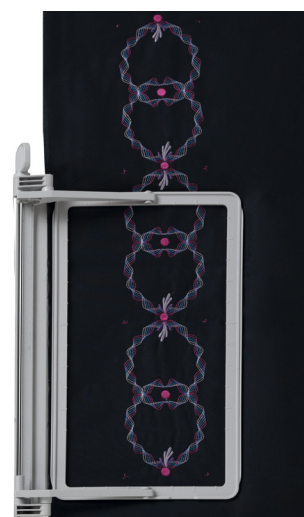
creative™  
GRAND DREAM HOOP  
820888096  
360 x 350 mm



creative™  
GRAND METAL HOOP  
821097096  
240 x 150 mm



creative™  
GRAND ENDLESS HOOP  
820987096  
260 x 150 mm



creative™  
ENDLESS HOOP II  
820893096  
180 x 100 mm



creative icon™ 2  
creative icon™

MAX. BORDUURGEBIED		360 x 350 mm
BORDUURING	BORDUURINGGROOTTE	
820888096 creative™ GRAND DREAM HOOP	360 x 350 mm	×
68000058 creative™ SUPREME HOOP	360 x 260 mm	×
412944502 creative™ DELUXE HOOP	360 x 200 mm	×
821218096 creative™ GRAND QUILTERS HOOP	260 x 260 mm	×
413116502 creative™ ELITE HOOP	260 x 200 mm	×
820987096 creative™ GRAND ENDLESS HOOP	260 x 150 mm	×
821097096 creative™ GRAND METAL HOOP	240 x 150 mm	×
821335096 creative™ QUILTERS METAL HOOP	200 x 200 mm	×
820940096 creative™ QUILTERS HOOP	200 x 200 mm	×
821034096 creative™ METAL HOOP	180 x 130 mm	×
412968502 creative™ MASTER HOOP	240 x 150 mm	×
820893096 creative™ ENDLESS HOOP	180 x 100 mm	×
820919096 creative™ TEXTURE HOOP	150 x 150 mm	×
820889096 creative™ ALL FABRIC HOOP II	150 x 150 mm	×
412968202 creative™ 120 SQUARE HOOP	120 x 120 mm	×
821098096 creative™ PETITE METAL HOOP	100 x 100 mm	×
821006096 creative™ PETITE SQUARE HOOP	80 x 80 mm	×

\* Indien gebruikt met de grote borduureenheid



**NIEUW!**

creative™ VERSIERAPPARAAT



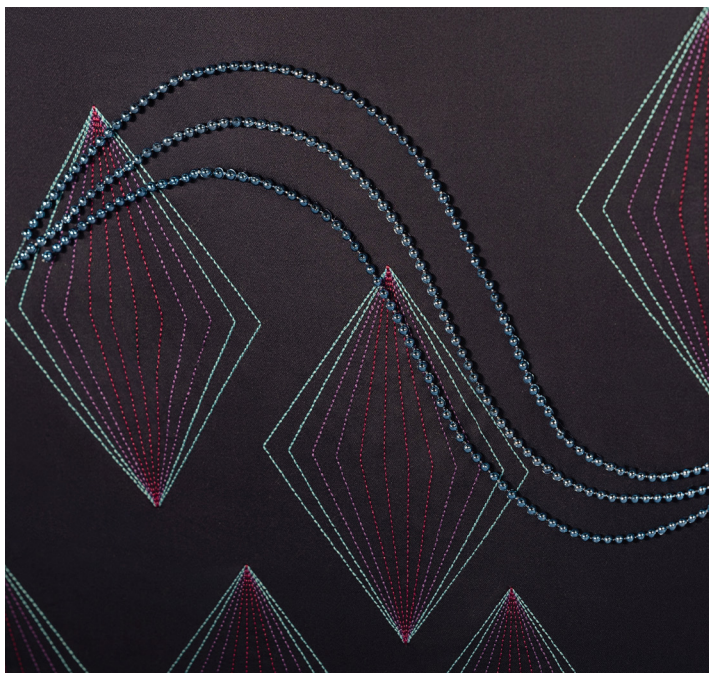
821333096

creative icon™ 2

Versieringen toevoegen is nog nooit zo eenvoudig geweest. Maak prachtig versierde borduurprojecten met één druk op de knop met het PFAFF® creative™ versierapparaat. Breng kralen, lint, koord en garen in alle richtingen aan voor een perfecte plaatsing en creëer zo de ultieme versiering op maat.

- Een innovatie op de markt voor borduurmachines voor huishoudelijk gebruik
- 360° gemotoriseerde rotatie
- Versier uw projecten met kralen, garen, koord en linten
- Biedt ruimte aan maximaal 8 meter kralen, garen, koord en linten
- Gemakkelijk aan te passen om met verschillende breedtes lint te werken

4 gratis borduurmotieven zijn inbegrepen bij het creative™ versierapparaat.





## CREATIVE™ LINTBORDUURAPPARAAT



Een ware innovatie op het gebied van borduurmachines voor huishoudelijk gebruik. Met het lintborduurapparaat geleidt uw creative icon™ naai- en borduurmachine linten in alle richtingen en borduurt ze vast. Zo ontstaan prachtige, dimensionale borduurmotieven

- 360 graden rotatie
- Biedt ruimte aan maximaal 8 meter lint
- Eenvoudig aan te passen aan verschillende lintbreedtes

821260096

creative icon™ 2, creative icon™



## SENSORMATIC-VOET VOOR BORDUREN UIT DE VRIJE HAND



De Sensormatic-voet voor borduren uit de vrije hand wordt gebruikt voor meanderwerk en borduurwerk uit de vrije hand. Met deze voet hebt u meer zicht op uw meanderwerk en borduurwerk uit de vrije hand.

Wanneer u op lage snelheid uit de vrije hand naait, zal de naaivoet bij elke steek omhoog en omlaag gaan om de stof op de steekplaat te houden terwijl de steek wordt gevormd. Bij hogere snelheden zweeft de naaivoet boven de stof tijdens het naaien.

820671096

J L

m.u.v *expression*™ 3.5, 3.2, 3.0, 2.0,  
*expression*™ 150

## SENSORMATIC FREE-MOTIONVOET MET OPEN TEEN



De sensormatic free-motionvoet met open teen wordt gebruikt voor meanderen en borduren uit de vrije hand. De opening in de voorkant van deze naaivoet biedt u een optimaal zicht op uw naai- en quiltwerk uit de vrije hand. De open voorkant en de doorzichtigheid van de naaivoet met verticale en horizontale markeringen zorgt ervoor dat u eenvoudig kunt meanderen of een motief op de stof kunt volgen.

1. Rijg uw machine in met een garen van uw keuze.
2. Controleer of het IDT™ systeem is uitgeschakeld.
3. Stel uw machine in op Sensormatic free-motion. De transporteur gaat automatisch omlaag.
4. Selecteer de steek die u wilt gebruiken (rechte steek of zigzagsteek). De steeklengte is niet belangrijk: als de transporteur is verzonken wordt de stof niet meer getransporteerd door de machine. U moet de stof zelf transporteren (verplaatsen).
5. Naai en verplaats de stof met de hand.

Let op: Bij Sensormatic free-motion naaien met lage snelheid gaat de naaivoet bij elke steek omhoog en omlaag om de stof correct op de steekplaat te houden tijdens het naaien. Bij een hogere snelheid zweeft de naaivoet tijdens het naaien over de stof.

820976096

J L

m.u.v *expression*™ 3.5, 3.2,  
3.0, 2.0, *expression*™ 150



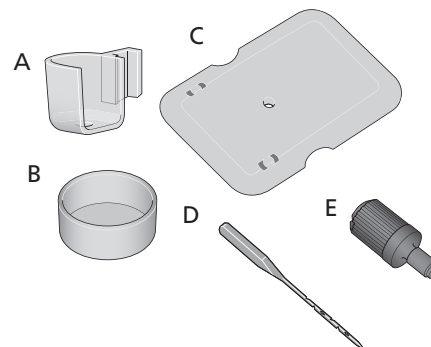
## creative™ PUNCH BORDUURSET



Met de PFAFF® creative™ punch borduurset kunt u de prachtigste gevilde borduurmotieven maken. Het effect ontstaat als u zonder garen borduurt met de speciale naald die de vezels van de stof laat vervilten. Het effect van de versiering kan totaal anders worden door verschillende soorten stof/wol te gebruiken.

### Inhoud

- A. Viltvoet
- B. Viltspoel
- C. Steekplaatdekseltje voor viltten
- D. Viltnaalden (x5)
- E. Schroef



821068096

J, L voor borduurmachines

### Stoffen

Vrijwel alle stoffen kunnen worden gevilt met de creative™ punch borduurset. Achteraf geven sommige stoffen echter een beter resultaat dan andere wanneer ze worden versierd of gewassen.

De aanbevolen stoffen zijn van natuurlijke vezels, zoals wol en lontwol. De stoffen kunnen het best opgeruwd zijn of een ingeweven structuur hebben.

Opgeruwde stoffen hechten zich aan een opgeruwd oppervlak of natuurlijke vezels of aan een basis van gemengde vezels.

Gebruik geen synthetische „kreukvrije“ stoffen en stoffen met een glad oppervlak.

Het effect is per stof verschillend. Probeer het altijd uit op een proeflapje voordat u gaat beginnen.

### In de borduuring inspannen

Als u met viltnaalden borduurt, wordt er geen garen gebruikt. De stof wordt met de goede kant omlaag in de borduuring gespannen.

Bij het borduren van vrijstaande borduurmotieven of als u lontwol gebruikt, is er een wateroplosbare versterking nodig.

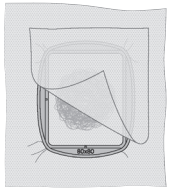




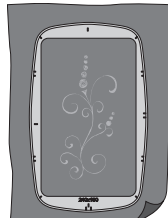


Vilttechnieken

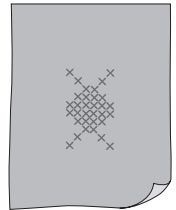
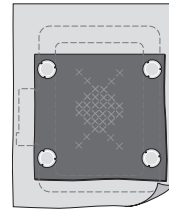
Er kunnen drie gratis worden gedownload op [www.pfaffbenelux.com](http://www.pfaffbenelux.com). Bij ieder borduurmotief wordt een andere vilttechniek gebruikt: vrijstaand borduurmotief, borduurmotief met enkele stoflaag en borduurmotief met meerdere stoflagen. De technieken worden hieronder uitgelegd. Om de borduurmotieven te downloaden, gaat u naar [www.pfaffbenelux.com](http://www.pfaffbenelux.com). Zoek naar "creative™ punch borduurset". Klik op de link om de borduurmotieven te downloaden.



1. VRIJSTAAND BORDUURMOTIEF



2. BORDUURMOTIEF MET ENKELE STOFFLAAG



3. BORDUURMOTIEF MET MEERDERE STOFFLAGEN



## DYNAMISCH VERENDE VOET



820991096

J

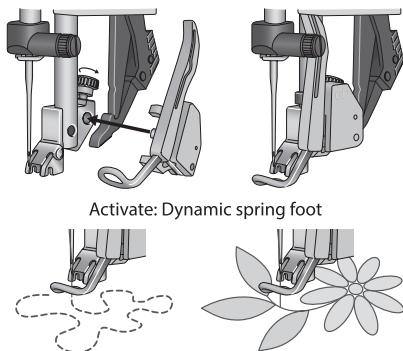
m.u.v quilt expression™ 4.0, expression™ 3.5, 3.2, 3.0, 2.0, expression™ 150

De dynamisch verende voet wordt gebruikt voor borduren en voor naaien en quilten uit de vrije hand. De naaivoet is ontworpen om u goed zicht te geven zodat u eenvoudig kunt meanderen of een motief op de stof kunt volgen. De vering zorgt ervoor dat de stof niet omhoog komt met de naald terwijl de steek wordt gevormd, zodat u meer controle heeft over uw naaiwerk

1. Schakel het IDT™ systeem uit en draai het schroefje op de achterkant van de naaivoethouder voorzichtig los.
2. Druk de dynamisch verende voet samen. Leid de pen van de naaivoet in het kruisvormige gat van de naaivoethouder. De arm van de naaivoet moet achter de naaldschroef zijn.
3. Draai de schroef aan.
4. Rijg garen in de machine.
5. Stel de machine in op de modus Dynamisch verende voet 6D. De transporteur gaat automatisch omlaag.

68003167

L



Borduren

Bij het borduren gaat de naaivoet omhoog en omlaag met de naald voor een meer gelijkmatige balans tussen de boven- en de onderdraad.

Uit de vrije hand

1. Leg de quilt onder de naaivoet.
2. Selecteer een rechte steek en begin te naaien. U geleidt de stof handmatig. Uw beweging bepaalt de lengte van de steek.
3. Beweeg uw quilt soepel en gelijkmatig en behoud steeds dezelfde snelheid voor gelijkmatige steken.

## creative™ BORDUURVOET



820280096

creative™ 2170, 2144, 2140, 2134, 2124

De borduurvoeten zijn speciaal ontworpen voor de borduurfuncties van de naaien borduurmachines van PFAFF®. Kies de juiste voet voor uw machine.



## creative™ NAALDENSET VOOR OPEN BORDUURWERK



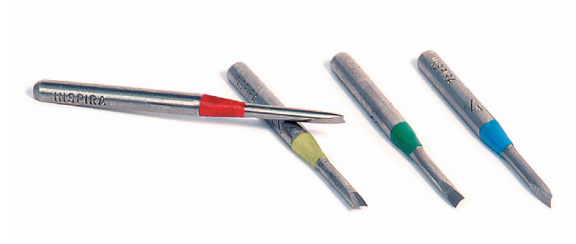
820945096

E F G J L

voor borduurmachines  
en creative™ 1.5

Met de creative™ naaldenset voor open borduurwerk maakt u in een handomdraai de mooiste open borduurmotieven. Wat anders moeizaam met de schaar en met de hand weggeknipt moet worden, wordt nu door de naalden - die voorzien zijn van snijvlakken - automatisch met de borduurmachine weggesneden. Superhandig.

Inhoud: INSPIRA™ naalden voor open borduurwerk, multifunctioneel gereedschap/knopenhulpstuk, CD met instructiefilmpje, borduurmotieven, tips en inspiratie om u op weg te helpen!



## creative™ KLOSHOUDER VOOR 8 GARENKLOSSEN



820809096

J L

Klikt aan de bovenkant van de machine en bevat garenpennen voor 8 garenklossen. De garenpennen zijn genummerd voor de kleurwisseling.

## creative™ ADAPTER VOOR DE KLOSHOUDER VOOR 8 GARENKLOSSEN

821171096

L

Heeft u een oudere versie van de PFAFF® creative™ kloshouder voor 8 garenklossen en heeft u nu een creative icon™ naai- en borduurmachine? Perfect! Met deze adapters kunt u eenvoudig uw kloshouder ook op uw creative icon™ gebruiken.





# OVERLOCK

Naait u graag? Houdt u ervan te werken met al die prachtige stoffen en versieringen van tegenwoordig? Wilt u dat de resultaten net zo perfect zijn als de beste confectie? Dan bent u toe aan een lockmachine van PFAFF®! Het is de ideale aanvulling op uw machine die het overneemt waar uw machine stopt.

Kijk voor meer informatie regelmatig op onze website op [www.pfaffbenelux.com](http://www.pfaffbenelux.com) of loop eens binnen bij uw dichtstbijzijnde erkende PFAFF® dealer.



admire™ 1000



admire™ air 5000



admire™ air 7000



coverlock™ 4.0



coverlock™ 3.0



hobbylock™ 2.5

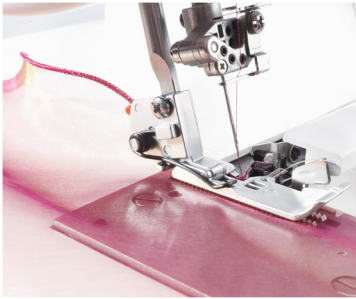


hobbylock™ 2.0





## GOLVENDE DRAADROLZOOMVOET



620097296

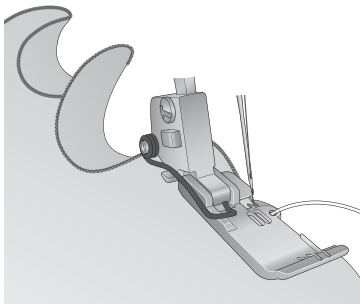
coverlock™ 4.0 en 3.0  
hobbylock™ 2.5  
admire™ air 7000

Het naaien van decoratieve, golvende zomen is met de golvende draadrolzoomvoet superhandig. Een golvende zoom is een perfecte versiering voor bruidskleding, woondecoraties en meer.

Tip: gebruik stof met stretch voor het beste resultaat. Voor stof zonder rek, knip de stof schuin van draad.

1. Stel de machine in op een 3-draads rolzoom.
2. Bevestig de golvende draadrolzoomvoet.
3. Steek een 0,3 mm nylon vislijn (of iets dergelijks) in de opening in de voet. De vislijn wordt bedekt door de rolzoom.
4. Begin langzaam te naaien. Controleer of de vislijn tijdens het naaien door de rolzoom wordt bedekt.

Tip: \* 40 gew. rayon borduurgaren in een contrasterende kleur in de bovenste en onderste grijpers geven een glanzende kleurrijke rand.



## KOORDVOET



620117396

hobbylock™ 2.0

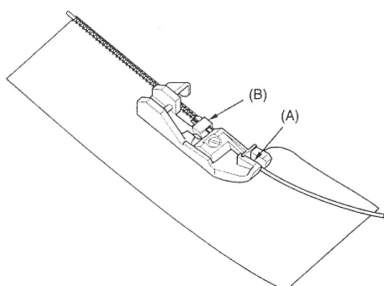
Deze naaivoet wordt gebruikt voor het opnaaien van koord en nylondraad tot een dikte van 1,0 mm. Dit geeft een golvende of verstevigde zoom (bijv. bij trouwjaponnen en valletjes).

### Vorbereiden van de machine

- Naald: Rechter-naald
- Steeksoort: Een twee- of drie-draads rolzoom
- Steeklengte: 2,0 mm
- Differentieel transport hefboom: Normaal
- Bovenmes: Ingeschakeld

### Naaien

1. Leg de stof onder de naaivoet
2. Leid het koord of de nylondraad in door de opening (A) en onder geleidevinger (B) van de naaivoet.
3. Maak eerst een proefnaad voordat u op het eigenlijke werkstuk gaat naaien.



## ELASTIEKVOET



620117896  
*coverlock™ 4.0 en 3.0*  
*hobbylock™ 2.5*  
*admire™ air 7000*

De elastiekvoet geleidt smal elastiek (6-12 mm) en rekt het uit terwijl u het op stof naait. Ideaal voor sportkleding, lingerie en andere technieken waarbij elastiek wordt gebruikt.

1. Stel de overlockmachine in op de gewenste steek.
2. Draai de schroef op de voorkant van de elastiekvoet los om de spanning van het rolletje te halen. Breng het elastiek aan in de voet.
3. Klik de voet op de machine en trek het elastiek tot achter de voet.
4. Draai de spanschroef vast om het elastiek te spannen.
5. Draai aan het handwiel om de eerste paar steken te naaien om het elastiek vast te zetten.
6. Leg de stof onder de naaivoet en naai het elastiek op de stof.
7. Controleer de steek en pas indien nodig de spanning aan.

Let op: Om de rek van het elastiek aan te passen:

- Draai de spanschroef naar rechts voor meer rek
- Draai de schroef naar links voor minder rek.
- Rek de stof niet uit tijdens het naaien.

## ELASTIEKVOET



620116796  
*hobbylock™ 2.0*

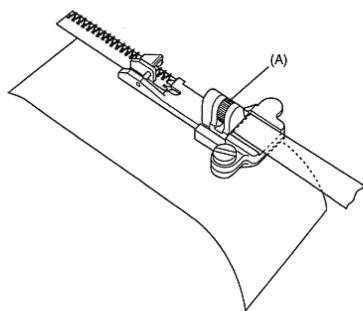
Deze naaivoet wordt gebruikt voor het bevestigen van elastiek aan een kledingstuk, hierbij kan de spanning van het elastiek naar behoefte worden afgesteld. Deze naaivoet kan ook worden gebruikt voor het bevestigen van band om de rek tegen te gaan.

### Vorbereiden van de machine

- |                            |  |
|----------------------------|--|
| • Naald:                   | Links of rechts, of links en rechts                |
| • Steektype:               | 3-draads overlocksteek of<br>4-draadsoverlocksteek |
| • Steeklengte:             | 3-5 mm   |
| • Differentieel transport: | Normaal  |
| • Bovenmes:                | Ingeschakeld                                       |

### Naaien

1. Haal, voordat u de naaivoet op de machine bevestigt, het elastiek door de naaivoet en stel de rek af met de afstelschroef (A).
2. Bevestig de naaivoet op de machine.
3. Naai 2-3 steken terwijl u het elastiek licht naar de achterzijde van de machine trekt.
4. Ga verder met het naaien van het elastiek op de stof terwijl u licht aan het uiteinde van het elastiek trekt.



## BLINDZOOM- &amp; KANTVOET



620117796  
coverlock™ 4.0 en 3.0  
hobbylock™ 2.5  
admire™ air 7000

De blindzoomvoet is perfect voor het naaien van onzichtbare zomen en voor het aanbrengen van kant. De zoom wordt in één stap genaaid, afgewerkt en afgesneden.

**Instructies voor blindzoom:**

1. Stel de overlockmachine in op de gewenste steek.
2. Klik de blindzoomvoet op de machine.
3. Vouw en pers de zoom. Keer de zoom terug naar de goede kant van de stof toe. Laat 6 mm van de rand uitsteken. (Zie afbeelding.)
4. Leg de zoom onder de naaivoet met de vouw tegen de geleider op de naaivoet.
5. Draai de geleiderschroef los om de geleider zo aan te passen dat de naald net een draad van de vouw grijpt.
6. Geleid de stof terwijl u naait en zorg ervoor dat de vouw van de stof altijd tegen de geleider ligt.
7. Open de stof en pers lichtjes op de verkeerde kant.
8. Maak eerst een proeflapje voordat u echt begint.

**Instructies voor het vastzetten van kant:**

1. Stel de overlockmachine in op de gewenste steek.
2. Klik de blindzoomvoet op de machine.
3. Leg de verkeerde kant van het kant op de goede kant van de stof.
4. Leg dit onder de naaivoet met de uitstekende stof aan de rechterkant van de geleider. De bovenkant van het kant ligt tegen de linkerkant van de geleider.
5. Draai de geleiderschroef los om de geleider zo aan te passen dat de naald net een draad van het kant grijpt.
6. Geleid de stof terwijl u naait en zorg ervoor dat de bovenkant van het kant altijd tegen de geleider ligt.
7. Als u dat gedaan hebt, opent u het kant en legt u het plat. Vouw de naadtoeslag naar de achterkant van de stof en pers.
8. Als u inzetkant gebruikt, herhaalt u dit aan de andere kant.

## BLINDZOOMVOET



620117096  
hobbylock™ 2.0

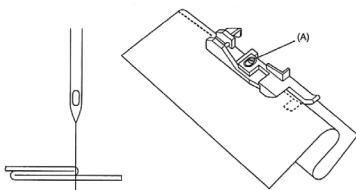
Deze naaivoet is geschikt voor het naaien van manchetten op gebreide stoffen en voor het maken van zomen waar de naad onzichtbaar dient te blijven.

**Vorbereiden van de machine**

- Naald: Rechts
- Steektype: 3-draads overlocksteek of 3-draads flatlocksteek
- Steeklengte: 4-5 mm
- Differentieel transport: Normaal
- Bovenmes: Ingeschakeld

**Naaien**

1. Vouw de stof zoals afgebeeld en leg deze onder de naaivoet.
2. Draai de schroef (A) los en stel de geleider zo af dat de naald dicht bij de gevouwen rand door de stof zal gaan.
3. Geleid de stof tijdens het naaien voorzichtig zodat de naald net door de rand van de vouw gaat.



## PASPELVOET



620117596  
 coverlock™ 4.0 en 3.0  
 hobbylock™ 2.5  
 admire™ air 7000

De paspelvoet is geschikt voor het aanbrengen van kant en klare paspels in zomen en op randen voor een mooie afwerking. De sierstrook wordt in één stap tussen de twee lagen stof genaaid. De paspel wordt geleid door een groef onder de voet. U kunt ook uw eigen paspels maken voor een op maat gemaakte afwerking.

Met de paspelvoet kunt u snel en eenvoudig een koord met stof bedekken en paspels in zomen naaien voor een professioneel effect!

1. Stel de overlockmachine in op de gewenste steek.
2. Klik de paspelvoet op de machine.

**Paspels in een naad naaien:**

3. Leg de paspel langs de naadlijn op de goede kant van de stof. Leg de tweede lap stof erop met de goede kanten op elkaar.
4. Leg de stof- en koordlaag onder de paspelvoet met het koord in de groef aan de onderkant van de naaivoet.
5. Naai de paspel in de naad.
6. De groef aan de onderkant van de naaivoet geleidt de paspel terwijl u naait.

**Paspels maken van uw stof:**

1. Snij biais- of diagonaal gesneden stroken die breed genoeg zijn om het koord te bedekken plus naadtoeslagen.
2. Leg het koord op de verkeerde kant van de strook en vouw de stof over het koord.
3. Plaats stof en koord onder de paspelvoet met het koord in de groef aan de onderkant van de voet.
4. Naai. De groef geleidt het koord terwijl u naait.

## PASPELVOET



620116996  
 hobbylock™ 2.0

Voor het innaaien van paspelband tussen twee stoflagen.

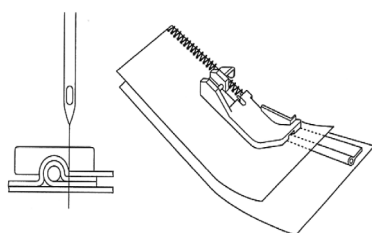
**Voorbereiden van de machine**

- Naald: Links, of links en rechts
- Steektype: 3-draads overlocksteek of 4-draads overlocksteek
- Steeklengte: 2-5 mm
- Differentieel transport: Normaal
- Bovenmes: Ingeschakeld

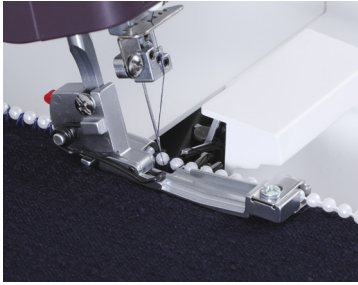
**Naaien**

1. Leg de stoffen met de goede kanten op elkaar.
2. Leg het koordje (paspelband) tussen de twee stofdelen en plaats het geheel vervolgens onder de paspelvoet. Zorg ervoor dat het koordje in de uitsparing onder de naaivoet loopt.
3. Geleid tijdens het naaien zowel het koordje (bies) als de stof.

Tip.: Met deze naaivoet is het ook mogelijk een koordje met biaisband aan te brengen.



## PARELVOET



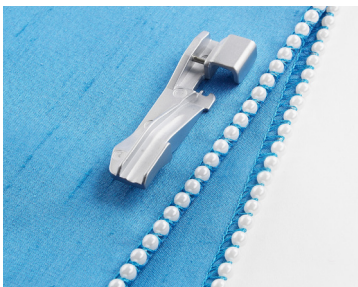
620117496  
coverlock™ 4.0 en 3.0  
hobbylock™ 2.5  
admire™ air 7000

De parelvoet geleidt kraaltjes en parels soepel door een gleuf op de voet zodat u ze eenvoudig op kledingstukken of andere werkstukken kunt naaien.

1. Stel de overlockmachine in op de gewenste steek.
2. Trek het snoer met kraaltjes door de groef op de onderkant van de naaivoet.
3. Klik de parelvoet op de machine.
4. Draai aan het handwiel om de eerste twee steken te naaien die de kralen op hun plaats houden.
5. Naai parels op een stofrand en snijd een heel klein stukje stof af terwijl u naait. Of naai langs de vouw zonder stof af te snijden.

Let op: De naald moet op ongeveer 1,5 cm vanaf de stofrand in de stof steken.

## PARELVOET



620117196  
hobbylock™ 2.0

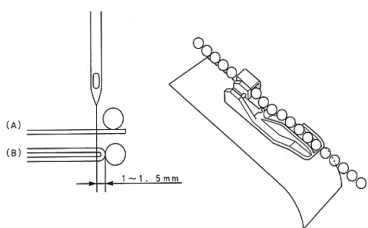
Met de parelvoet naait u heel eenvoudig parels op kleding, accessoires of andere projecten. De geleider zorgt ervoor dat het parelsnoer soepel en netjes door de naaivoet wordt geleid en getransporteerd.

**Vorbereiden van de machine**

- Naald: Links of rechts (links verdient de voorkeur)
- Steektype: 3-draads overlocksteek of 4-draads overlocksteek
- Steeklengte: 3-5 mm
- Differentieel transport: Normaal
- Bovenmes: Ingeschakeld

**Naaien**

1. Kies eerst naaimethode (A) of (B) en bepaal vervolgens de stand van de naald en naai 2 of 3 steken.
2. Draai met de hand aan het handwiel tot de punt van de naald op dezelfde hoogte is als het oppervlak van de stof tijdens de opwaartse slag. Steek vervolgens het uiteinde van het kralensnoer in de geleider van de naaivoet.
3. Naai 2-3 steken door met de hand aan het handwiel te draaien.
4. Druk tijdens het naaien voorzichtig met uw linkervinger op de kralen.
5. Naai de laatste steken door met de hand het handwiel te draaien om te voorkomen dat de kralen in aanraking komen met de naald of grijper.



## RIMPELVOET



620117996  
coverlock™ 4.0 en 3.0  
hobbylock™ 2.  
admire™ air 7000

De rimpelvoet is perfect voor het rimpelen van een enkele laag stof of voor het gelijktijdig rimpelen en naaien van twee lagen stof (de onderste laag stof wordt gerimpeld en de bovenste laag blijft gewoon recht). Geschikt voor dunne en normale geweven stof.

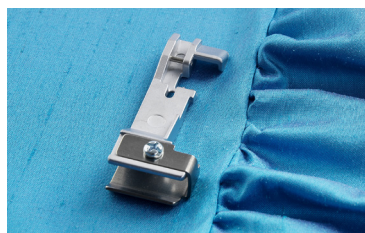
1. Stel de overlockmachine in op 3-draads of 4-draad overlocksteek.
2. Klik de rimpelvoet op de machine.
3. Schuif de onderste laag stof (de te rimpelen stof) tussen de steekplaat en de rimpelvoet, helemaal tot aan het mesje, met de goede kant omhoog.
4. Schuif de bovenste stoflaag in de opening van de rimpelvoet en op gelijke hoogte met de onderste laag met de goede kant omlaag.
5. Breng de naaivoet omlaag en naai. Geleid de stof tegen de stofgeleider en laat de onderste laag vrij transporteren om te rimpelen.

Tip: Zo krijgt u een nog voller rimpel-effect:

- **Verhoog de bovendraadspanning**
- **Zet het differentieel transport op een hoger cijfer**
- **Zet de steeklengte op een hoger cijfer**

U kunt ook een enkele laag stof rimpelen door de stof onder de naaivoet te leggen en de steeklengte, het differentieel transport en de bovendraadspanning aan te passen op de gewenste volheid.

## RIMPELVOET



620116896  
hobbylock™ 2.0

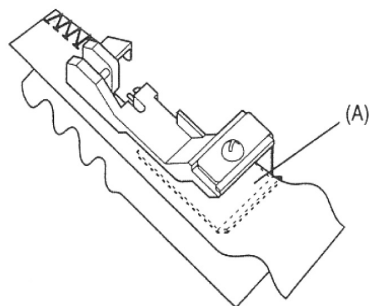
Voor het naaien en rimpelen van max. twee stoflagen. De onderste stoflaag wordt gerimpeld en de bovenste blijft glad. Voor dunne tot normale stoffen.

**Vorbereiden van de machine**

- Naald: Links of rechts, of links en rechts
- Steektype: 3-draads overlocksteek of 4-draads overlocksteek
- Steeklengte: 3-5 mm
- Differentieel transport : Rimpelstand
- Bovenmes: Ingeschakeld

**Naaien**

1. Plaats twee lagen stof in de machine met de afscheidingsplaat (A) tussen de bovenste en de onderste stof.
2. Naai 2-3 steken.
3. Houd de bovenste en onderste stof afzonderlijk vast en geleid beide stukken stof lichtjes tijdens het naaien.



## NAADBANDVOET



620117696  
coverlock™ 4.0 en 3.0  
hobbylock™ 2.5  
admire™ air 7000

De naadbandvoet wordt gebruikt om naadbanden op naden aan te brengen om te voorkomen dat deze uitrekken. Dit is speciaal geschikt voor het verstevigen van schouderaden. Voor deze naaivoet kunt u naden in één stap naaien en verstevigen.

1. Stel de overlockmachine in op de 4-draads overlocksteek.
2. Leg het naadband in de geleiders op de naaivoet.
3. Pas de geleiders met de schroef aan, aan de breedte van het band.
4. Klik de naadbandvoet op de machine.
5. Naai de naad.

Let op: Werkt het beste met naadband van 8 mm breed.

## KANTVOET



620117296  
hobbylock™ 2.0

Deze naaivoet wordt gebruikt voor het aan- of opnaaien van kant.

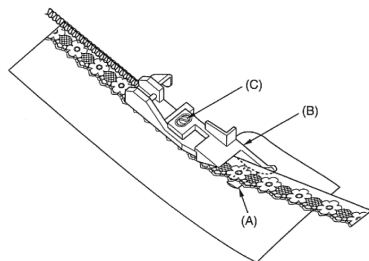
### Vorbereiden van de machine

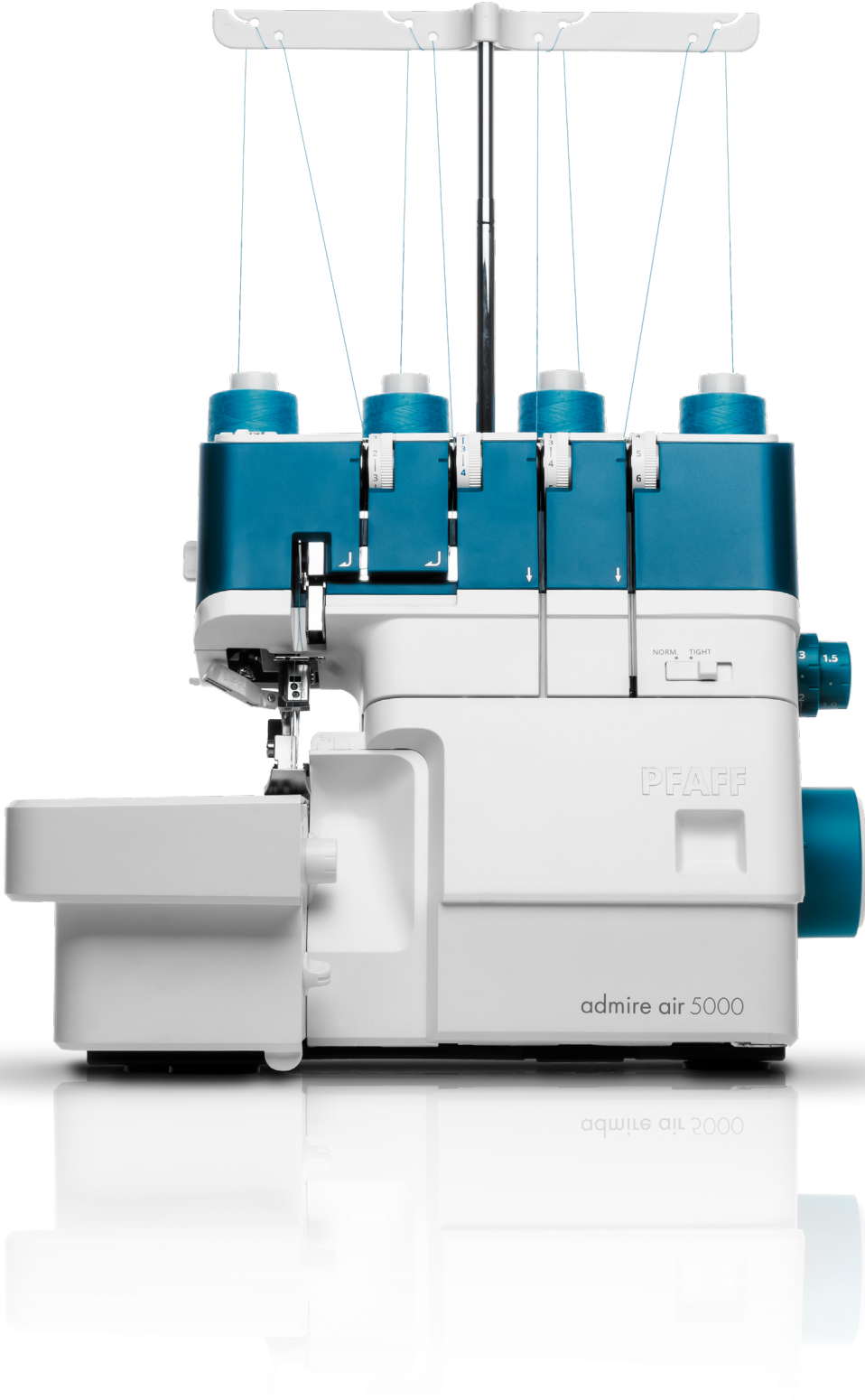
- Naald: Rechter-naald
- Steeksoort: Drie-draads overlock of drie-draads rolzoom
- Steeklengte: 1,5 tot 3,0 mm
- Differentieel transport: Normale stand
- Bovenmes: Aan- of uit-stand

### Naaien

1. Leg de stof onder de geleidevinger (A) en het kant op de geleidevinger (A).
2. Draai indien nodig schroef (C) los en schuif het plaatje (B) naar links of rechts om de juiste steekbreedte in te stellen.
3. Draai schroef (C) vast.
4. Geleid het kant langs geleider (B) en begin te naaien.

N.B. Als het niet nodig is de stof af te snijden, leg dan zowel stof als kant boven op geleidevinger (A). Schakel in dit geval het bovenmes uit.







admire™ air 5000  
SIERVOETENSET



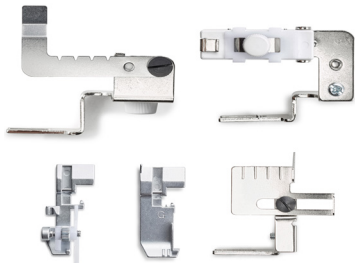
821221096  
admire™ air 5000

Deze set bevat 6 accessoires, perfect voor het versieren van naiprojecten.

**Inclusief:**

- Koordvoet A  
Het naaien van decoratieve, golvende zomen gaat heel eenvoudig met deze koordvoet. Naai aan de zoom een koordje of nylon draad mee. Een golvende zoom is een perfecte versiering voor bruidskleding, woondecoraties en meer. U kunt ook zomen met koordjes of siergaren versterken en tegelijkertijd een mooi uiterlijk geven.
- Koordvoet B  
Deze koordvoet wordt voor het versterken van naden met naadband (4 mm) gebruikt om het uitrekken van de naad te voorkomen. Bijzonder geschikt voor schouderaden. Met deze naaivoet wordt de naad in één handeling genaaid en versterkt.
- Paspelvoet 3 mm  
Met de paspelvoet behaalt u bij het inzetten van paspals in naden en aan randen een professioneel resultaat. De paspel wordt in één handeling tussen de twee stoflagen ingenaaid. Een uitsparing onder de voet helpt bij het transporteren van de paspel. Voor een persoonlijk tintje maakt u uw eigen paspelband.
- Paspelvoet 5 mm
- Parelvoet met geleider  
Met de parelvoet naait u kinderlijk eenvoudig parels op uw kledingstukken of versiert u accessoires of andere naaprojecten. De geleider zorgt ervoor dat het parelsnoer soepel en netjes door de naaivoet wordt geleid en getransporteerd.

admire™ air 5000  
NUTTIGE NAAIVOETENSET



821220096  
admire™ air 5000

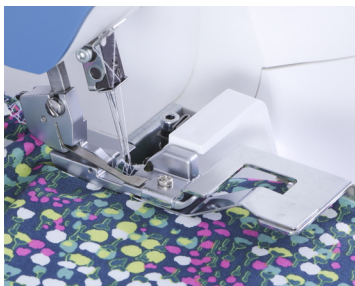
Deze set bevat 5 accessoire, ideaal voor het vereenvoudigen van naiprocessen.

**Inclusief:**

- Rimpelapparaat  
Het rimpelapparaat is perfect om een enkele stoflaag te rimpelen en deze op een tweede stoflaag vast te naaien.
- Blindzoomvoet  
Deze voet naait een blindzoom, snijdt de stof af en werkt de rand af; allemaal in één handeling.
- Rimpelvoet  
De rimpelvoet is perfect voor het snel en eenvoudig rimpelen van stoffen.
- Elastiekvoet  
De elastiekvoet geleidt smal elastiek en rekt het uit terwijl u het op stof naait. Ideaal voor sportkleding, lingerie en andere technieken waarbij elastiek wordt gebruikt.
- Stofgeleider  
Ideaal om de naad tijdens het naaien op gelijke afstand te houden en te leiden. Vooral geschikt voor flatlocknaden.

**NIEUW!**

RIMPELVOET



821365096  
admire™ 1000

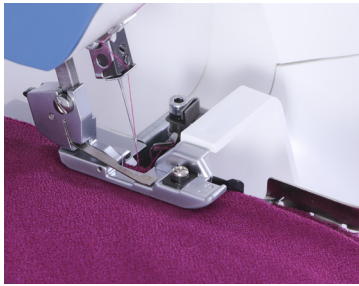
De rimpelvoet is perfect voor het rimpelen van een enkele laag stof of twee lagen stof waarbij de onderste laag stof wordt gerimpeld en de bovenste laag gewoon glad blijft. Geschikt voor dunne en normaal geweven stof.

1. Stel de overlockmachine in op de gewenste steek.
2. Klik de rimpelvoet op de machine.
3. Schuif de onderste laag stof (de te rimpelen stof) tussen de steekplaat en de rimpelvoet, helemaal tot aan het mesje, met de goede kant omhoog.
4. Schuif de bovenste stoflaag in de opening van de rimpelvoet en op gelijke hoogte met de onderste laag met de goede kant omlaag.
5. Breng de naaivoet omlaag en begin te naaien. Geleid de stof tegen de stofgeleider en laat de onderste laag vrij transporteren om te rimpelen.

**Tip: Zo krijgt u een nog voller rimpel-effect:**

- Verhoog de bovendraadspanning.
- Zet het differentieel transport op een hoger cijfer.
- Zet de steeklengte op een hoger cijfer.

U kunt ook een enkele laag stof rimpelen door de stof onder de naaivoet te leggen en de steeklengte, het differentieel transport en de bovendraadspanning op de gewenste volheid in te stellen.

**NIEUW!****BLINDZOOMVOET**

821366096  
admire™ 1000

De blindzoomvoet is perfect voor het naaien van onzichtbare zomen. De zoom wordt in één eenvoudige stap genaaid, afgewerkt en afgesneden.

1. Stel de overlockmachine in op de gewenste steek.
2. Klik de blindzoomvoet op de machine.
3. Vouw en pers de zoom. Keer de zoom terug naar de goede kant van de stof toe. Laat 6 mm van de rand uitsteken.
4. Leg de zoom onder de naaivoet met de vouw tegen de geleider op de naaivoet.
5. Draai de geleiderschroef los, om de geleider zo aan te passen dat de naald net een draad van de vouw grijpt.
6. Geleid de stof terwijl u naait en zorg ervoor dat de vouw van de stof altijd tegen de geleider ligt.
7. Open de stof en strijk lichtjes op de verkeerde kant.
8. Maak eerst een proeflapje voordat u echt begint.

**NIEUW!****ELASTIEKVOET**

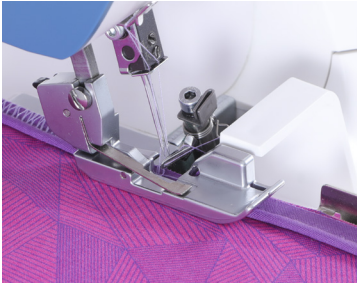
821367096  
admire™ 1000

De elastiekvoet geleidt smal elastiek en rekt het uit terwijl u het op de stof naait. Ideaal voor het naaien van sportkleding, lingerie en andere technieken waarbij elastiek wordt gebruikt.

1. Stel de overlockmachine in op de gewenste steek.
2. Maak de schroef op de voorkant van de elastiekvoet los om de spanning van het rolletje te halen. Breng het elastiek aan in de voet.
3. Klik de voet op de machine en trek het elastiek tot achter de voet.
4. Draai de spanschroef vast om het elastiek te spannen.
5. Draai aan het handwiel om de eerste paar steken te naaien om het elastiek vast te zetten.
6. Leg de stof onder de naaivoet en naai het elastiek op de stof.
7. Controleer de steek en pas indien nodig de spanning aan.

**Opmerking: Om de rek van het elastiek aan te passen:**

- Draai de spanschroef naar rechts voor meer rek.
- Draai de spanschroef naar links voor minder rek.
- Rek de stof niet uit tijdens het naaien.

**NIEUW!****PASPELVOET**821368096  
admire™ 1000

De paspelvoet is geschikt voor het aanbrengen van kant en klare paspels in zomen en op randen voor een mooie afwerking. De sierstrook wordt in één stap tussen de twee lagen stof genaaid. De paspel wordt geleid door een groef onder de voet. U kunt ook uw eigen paspels maken voor een op maat gemaakte afwerking.

1. Stel de overlockmachine in op de gewenste steek.
2. Klik de paspelvoet op de machine.

**Een paspel in een naad naaien:**

3. Leg de paspel langs de naadlijn aan de goede kant van de stof. Leg de tweede lap stof erop met de goede kanten op elkaar.
4. Leg de stof- en koordlaag onder de paspelvoet met het koord in de groef aan de onderkant van de voet.
5. Naai de paspel in de naad.
6. De groef aan de onderkant van de naaivoet geleidt de paspel terwijl u naait.

**Naaien van eigengemaakte paspels:**

1. Snijd bias- of diagonaal gesneden stroken die breed genoeg zijn om het koord te bedekken plus naadtoeslagen.
2. Leg het koord op de verkeerde kant van de strook en vouw de stof over het koord.
3. Plaats de stof en het koord onder de paspelvoet met het koord in de groef aan de onderkant van de voet.
4. Naai. De groef geleidt het koord terwijl u naait.

**NIEUW!****PARELVOET**821369096  
admire™ 1000

De parelvoet geleidt kraaltjes en parels soepel door een gleuf en geleider van de naaivoet zodat u ze eenvoudig op kledingstukken of andere werkstukken kunt naaien.

1. Stel de overlockmachine in op de gewenste steek.
2. Trek het snoer met kraaltjes door de gleuf en geleider van de parelvoet.
3. Klik de parelvoet op de machine.
4. Draai aan het handwiel om de eerste twee steken te naaien die de kralen op hun plaats houden.
5. Naai parels op de stofrand en snijd een heel klein stukje stof af terwijl u naait. Of naai langs de vouw zonder stof af te snijden.

Opmerking: De naald moet op ongeveer 15 mm van de stofrand in de stof steken.

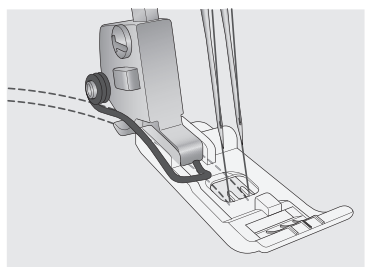
## TRANSPARANTE DEKSTEEKVOET



620096896

coverlock™ 4.0 en 3.0

admire™ air 7000



Met de transparante deksteekvoet kunt u uw stof en de gemarkeerde lijn onder de naaivoet zien terwijl u naait.

1. Stel de machine in op een deksteek of een kettingsteek.
2. Teken met een wateroplosbare markeerpen een lijn op de stof om de steeklijn te markeren.
3. Klik de transparante deksteekvoet op de machine.
4. Gebruik de standaard-steekinstellingen. Pas ze aan indien nodig.
5. Leg de stof onder de naaivoet en de naalden. Begin te naaien op de stof zonder eerst de ketting af te hechten.
6. Gebruik de rode middenmarkering op de naaivoet als geleider terwijl u een lijn volgt die op de stof is getekend. De transparante deksteekvoet geeft u zeer goed zicht op de gemarkeerde lijn en op uw stof terwijl u naait.

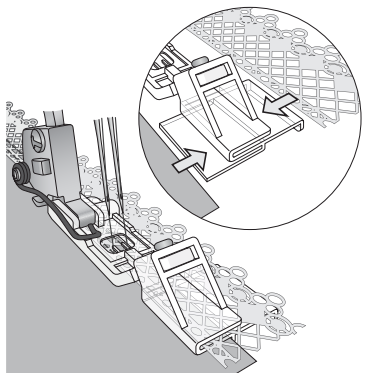
## PLATTE NAADVOET



620096996

coverlock™ 4.0 en 3.0

admire™ air 7000

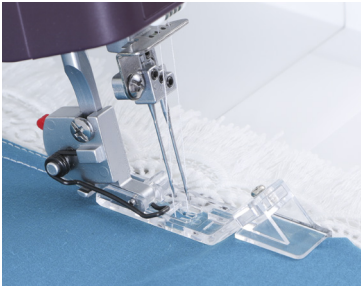


Met de platte naadvoet kunt u eenvoudig met een deksteek kant en sierranden aan de bovenkant van de stof aanbrengen voor prachtige decoratieve randen en effecten.

1. Stel de machine in op de deksteek.
2. Klik de Platte naadvoet op de machine.
3. Gebruik de standaard-steekinstellingen. Pas ze aan indien nodig.
4. Breng de stofrand aan in het onderste gedeelte aan de linkerkant van de naaivoet. Schuif de stof onder de naaivoet en onder de naalden.
5. Breng de sierrand aan in het bovenste gedeelte aan de rechterkant van de naaivoet. Schuif de sierrand naar de achterkant van de naaivoet achter de naalden en laat een kort stukje sierrand over achter de naalden.  
Tip: Schuif de stof en de sierrand met behulp van een pincet in de juiste positie onder de naalden.
6. Breng de naalden omlaag in de sierrand en in de stof. Zet de platte naadvoet omlaag.
7. Houd de stof tijdens het naaien in uw linkerhand en de sierrand in uw rechterhand.

Tip: Als u een afgewerkte stofrand wilt, perst u een naad van 6 mm naar de goede kant van de stof voordat u de stof in de platte naadvoet aanbrengt. Het kant bedekt de knipranden van de stof terwijl het wordt vastgenaaid.

## NAAI- EN VOUWVOET



620097396

coverlock™ 4.0 en 3.0

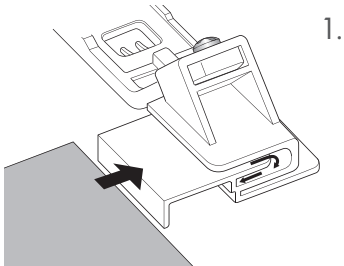
admire™ air 7000

Gebruik de naai- en vouwvoet om de rand van de stof af te werken en tegelijkertijd een kantrand aan te brengen.

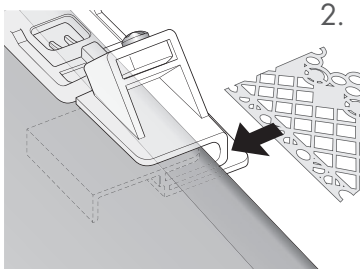
1. Stel de machine in op een brede deksteek.
2. Gebruik de standaard-steekinstellingen. Pas ze aan indien nodig.
3. Bevestig de naai- en vouwvoet.
4. Schuif de kniprand van de stof met de goede kant boven door de geleider (afbeelding 1).
5. Schuif de stof naar achteren onder de naaivoet en de naalden.
6. Plaats het kant in de juiste kantgeleider en trek een stukje kant van ongeveer 2,5 cm tot achter de voet (afbeelding 2). Gebruik indien nodig een pincet.
7. Laat de naaivoet zakken. Houd de stof in uw linker- en het kant in uw rechterhand en begin te naaien.



Tip: Pas de schroef op de geleider aan om indien nodig de steekpositie bij te stellen.

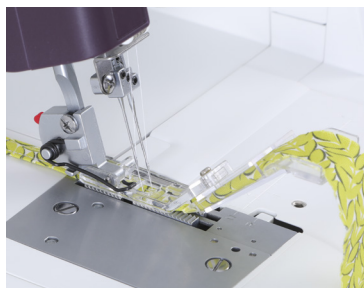


1.

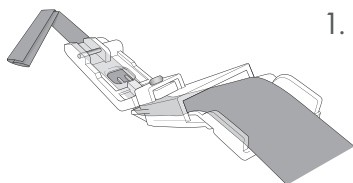


2.

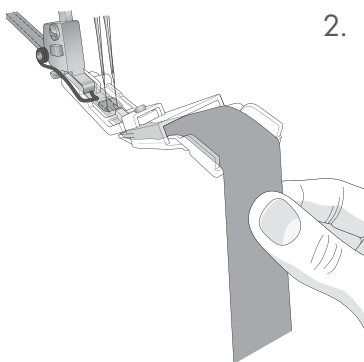
## BAND- EN RIEMLUOVOET



620097196

coverlock™ 4.0 en 3.0  
admire™ air 7000

1.



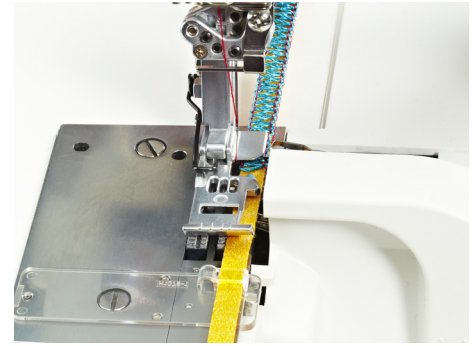
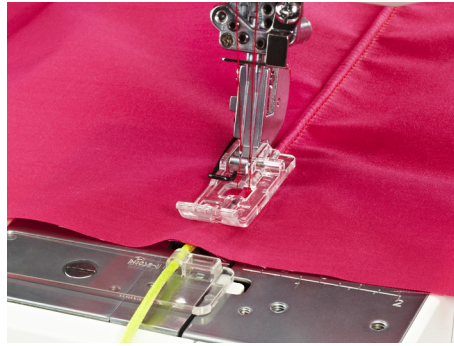
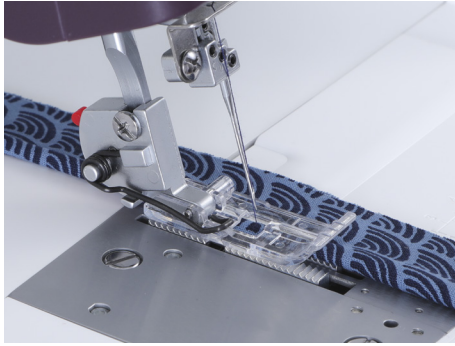
2.

Met de band- en riemlusvoet kunt u eenvoudig bandjes en riemlussen maken met een deksteek. Knip een strook stof en leid deze door de naaivoet. De strook stof wordt tijdens het naaien automatisch gevouwen en vastgenaaid.

1. Stel de machine in op een brede deksteek.
2. Gebruik de standaard-steekinstellingen. Pas ze aan indien nodig.
3. Knip een strook stof, 25 mm breed.
4. Knip de bovenkant van de strook af in een punt, met een hoek van 45 graden.
5. Breng de afgeknipte hoek aan in de geleider met de goede kant van de stof omhoog. Trek de geknipte strook door de gleuf en onder de naaivoet. Laat het uiteinde van de strook uitsteken achter de naaivoet (afbeelding 1). Gebruik indien nodig een pincet om de strook aan te brengen in de naaivoet.
6. Klik de band- en riemlusvoet op de machine.
7. Schuif de strook ongeveer 5 cm achter de naaivoet.
8. Laat de naaivoet zakken. Zorg ervoor dat de beide knipranden van de strook naar binnen zijn gevouwen voordat u gaat naaien. Naai de eerste paar steken. Stop en knip de draden dicht bij de naaivoet af en ga dan weer door met naaien.
9. Houd voor een gelijkmatig transport de strook stof lichtjes vast onder de eerste geleider aan de voorkant van de naaivoet (afbeelding 2).
10. Naai met gemiddelde snelheid. Controleer de stof terwijl u naait voor een goed transport.

Tip: Naai de gevouwen stofstrook zonder extra stof eronder om bandjes en riemlussen te maken of naai de gevouwen biasstrook op een andere stof voor decoratieve effecten.

## PASPELVOET VOOR KOORDGELEIDER



620097096

coverlock™ 4.0 en 3.0 en admire™ air 7000

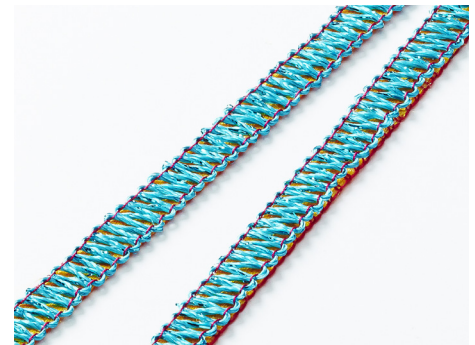
Met de paspelvoet voor koordgeleider kunt u paspels, koordplooien en sierranden maken.



PASPEL



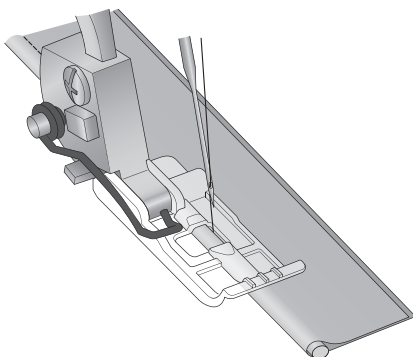
KOORDPLOOIEN



SIERRAND

## PASPEL

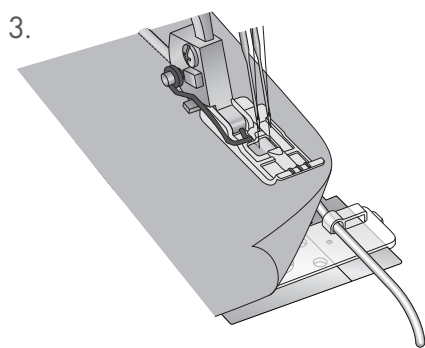
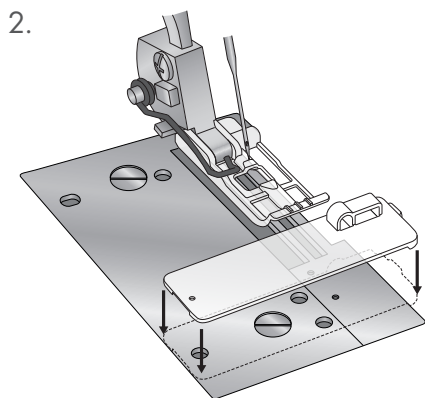
1.



Maak eenvoudig uw eigen paspel:

1. Stel de machine in op een kettingsteek.
2. Gebruik de standaardsteekinstellingen. Pas ze aan indien nodig.  
Let op: De machine raadt naald D aan, maar u moet voor deze techniek naald E gebruiken.
3. Klik de paspelvoet op de machine. (De koordgeleider wordt bij deze techniek niet gebruikt.)
4. Leg het koord in de gleuf aan de onderkant van de voet en zorg dat het koord ongeveer 5 cm uitsteekt aan de achterkant van de voet.  
Let op: Gebruik koord van 1,5 - 2,0 mm dik.
5. Knip schuin van draad een strook van 25 mm breed.
6. Wikkel de stof rond het koord voor de naaivoet. Schuif de stof onder de naaivoet.
7. Breng de naaivoet omlaag en naai net naast het koord op de stof (afbeelding 1). Houd het koord achter de naaivoet vast als u begint te naaien.

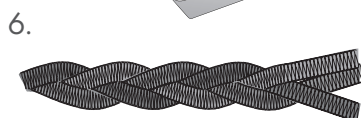
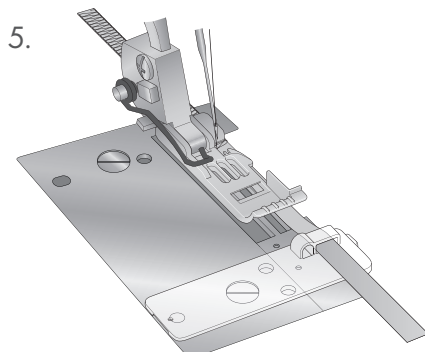
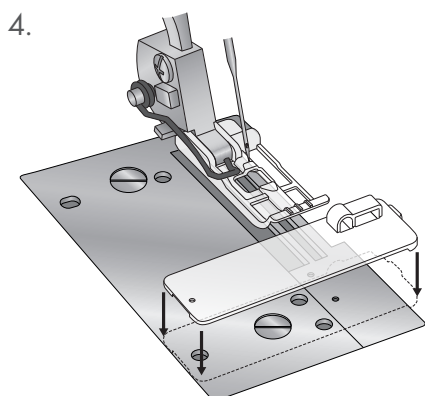
## BIEZEN



U kunt een trapunto effect krijgen door een deksteek over een koord in de geleider te stikken.

1. Stel de machine in op een brede deksteek.  
Let op: De machine raadt de naalden C en E aan, maar u moet voor deze techniek naalden D en E gebruiken.
2. Bevestig de paspelvoet en bevestig de koordgeleider volgens afbeelding 2.
3. Steek het koord in het ronde gat van de koordgeleider en plaats het in de gleuf aan de onderkant van de passepoilvoet.
4. Leg de stof met de goede kant naar boven bovenop het koord. Schuif het onder de naaivoet tot onder de naalden (afbeelding 3).
5. Breng de naalden omlaag in de stof. Breng de naaivoet omlaag en begin op gemiddelde snelheid te naaien. Houd het koord achter de voet vast wanneer u begint met naaien.

## SIERBAND



Gebruik sierband en lint om speciale effecten en unieke afwerkingen te creëren.

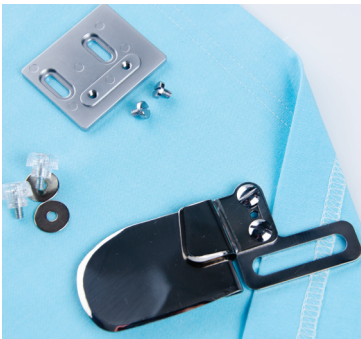
1. Stel de machine in op 3-draads brede decoratieve flatlocksteek, met siergaren in de grijpers.
2. Klik de standaardnaaivoet op de machine en zet de koordgeleider vast zoals op de afbeeldingen te zien is (afbeelding 4).
3. Leg een 6 mm breed lint met de goede kant naar beneden in de rechthoekige opening van de geleider.
4. Plaats het lint onder de naaivoet aan de rechterkant van de naald en laat een 5 cm lang stukje achter de naaivoet uitsteken.
5. De naald moet net naast, en niet in, de rand van het lint in de machine gaan (afbeelding 5).
6. Naai over het lint om sierband te maken.  
Tip: Maak uw sierband lang genoeg om het in drie stukken te knippen en vlecht het vervolgens (afbeelding 6).



## DEKSTEEK ZOOMAPPARAAT



821264096

coverlock™ 4.0 en 3.0  
admire™ air 7000

Het deksteek zoomapparaat wordt gebruikt om 25 mm stof om te vouwen zodat er een perfecte rechte zoom ontstaat zonder veel te strijken.

Aanbevolen stof: Geweven stof (dun en normaal) en rekbare stof (dun en normaal).

1. Stel de machine in op een deksteek breed, smal of drievoudig met steeklengte 3.0. Plaats de bevestigingsplaat op de machine. Plaats de twee schroeven in de opening en schroef de bevestigingsplaat vast.
2. Plaats het zoomapparaat op de bevestigingsplaat en stel het zoomapparaat helemaal naar rechts af. Zet het zoomapparaat vast met de twee schroeven en sluitringen.
3. Vouw een zoom van 25 mm in de stof en strijk de eerste paar centimeters met uw vingers plat.
4. Schuif de stof met de goede kant naar boven in het zoomapparaat vanaf de rechterkant, zodat de zoom onder de geleider krult.
5. Breng de naaivoet omhoog en trek de stof onder de naaivoet en recht naar achteren, 2-3 cm achter de naald. Zet de naaivoet omlaag en draai aan het handwiel om een paar steken te maken om de steken in de stof vast te zetten.
6. Naai een paar steken en kijk of de deksteek op de juiste positie wordt genaaid. Om de steekpositie te veranderen, draait u de schroeven los en verplaatst u het zoomapparaat naar links om de gewenste naaldpositie te bereiken. Naai een proeflapje voordat u uw project naait.
7. Houd de stof naar beneden omgevouwen bij het invoeren in de geleider om ervoor te zorgen dat de stof tijdens het naaien omvouwt.

## Tips &amp; Hints

1. Als uw machine beschikt over een vrije arm dan is het naaien van een doorlopende/ronde zoom nog gemakkelijker.
2. Verhoog de steeklengte naar 4.0 als u dikkere stoffen gebruikt of bij naaien over een dikke naad.
3. Geef stof bij het naaien over een dikke naad de stof wat extra hulp wanneer deze door de zoomgeleider gaat.

# ■ ■ ■ TASSEN

PFAFF® Luxe tassencollectie is ontworpen om uw machine veilig op te bergen en gemakkelijk te vervoeren

Kijk voor meer informatie regelmatig op onze website op [www.pfaffbenelux.com](http://www.pfaffbenelux.com) of bezoek uw dichtstbijzijnde erkende PFAFF® dealer.



**NIEUW!**

## LUXE ROLTAS



821280096

De PFAFF® luxe roltas is speciaal ontworpen voor de PFAFF® creative icon™ modellen. Kwaliteit, stabiliteit en het extravagante ontwerp onderscheiden deze roltas. De tas onmisbaar voor iedereen die graag mobiel is met zijn machine en workshops en cursussen bezoekt.

- De tas is gemaakt van hoogwaardige, duurzame materialen en onderdelen.
- 4 wielen zijn draaibaar in verschillende richtingen.
- Handig geplaatste handvatten en uittrekbare handgreep.
- Binnenvoering van microsuède en opbergvakken (40 x 29 x 13 cm met foamlaag van 6 mm dik) en 27 x 20 x 13 cm met foamlaag van 2 cm dik) om het multifunctionele voetpedaal, het creative™ versierapparaat en de andere accessoires te beschermen.



**NIEUW!**

## LUXE TAS VOOR BORDUUREENHEID



821281096

De PFAFF® creative icon™ 2 luxe tas voor borduureenheid is geschikt voor de PFAFF® creative icon™ borduureenheid en ook voor de grote PFAFF® creative icon™ borduurringen.

- De tas is gemaakt van duurzame materialen en onderdelen van hoge kwaliteit en schuift op de uittrekbare handgreep van de roltas.
- Met riembevestiging voor de luxe accessoiretas voor veilig transport.
- De binnenkant is gemaakt van micro-suède om de inhoud te beschermen.
- Met binnenvakken voor het opbergen van accessoires.



**NIEUW!**

## LUXE ACCESSOIRETAS



821282096

In de PFaff® creative icon™ 2 luxe accessoiretas kunt u accessoires zoals naaivoeten, het creative™ spoelhuis, het cirkelapparaat, de quiltbandgeleidevoet en het plisseerapparaat, opbergen en veilig vervoeren. De aanbevolen indeling voor het opbergen van de accessoires is beschikbaar op [www.pfaffbenelux.com](http://www.pfaffbenelux.com).

- Gemaakt van hoogwaardige, duurzame materialen en onderdelen van hoge kwaliteit.
- Geschikt voor accessoires van verschillende afmetingen dankzij de vele praktische vakverdelingen.
- Bevestigingsmogelijkheid om op de uittrekbare handgreep van de luxe rolltas te schuiven of om vast te haken aan de riembevestiging van de tas voor de borduureenheid.
- Foamvoering om de inhoud te beschermen.

**NIEUW!**

## LUXE OVERLOCKTAS



821279096

Met de PFaff® luxe overlocktas kunt u uw overlockmachine en accessoires zoals het deksteek zoomapparaat, veilig vervoeren.





**NIEUW!**

## DECORATIEVE VERSIERBOX



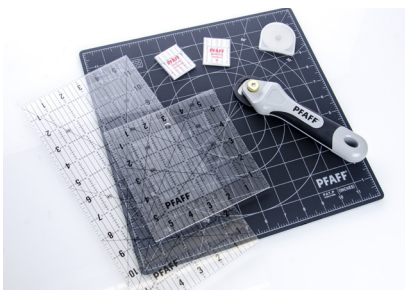
821330096

De PFAFF® decoratieve versierbox bevat een kralensnoer, koord, organzalint, satijnlint en chenillegaren (3,7 meter van elk) waarmee u het nieuwe creative™ versierapparaat eenvoudig kunt uittesten. U krijgt ook een link naar een gratis ontwerp!

- Witte kralen van 4 mm
- Zwart koord van 3 mm
- Organzalint van 6 mm
- Organzalint van 10 mm
- Satijnlint van 6 mm
- Satijnlint van 10 mm
- Chenillegaren

**NIEUW!**

## QUILTERS BOX



821332096

De PFAFF® quilters box bevat een hoogwaardig assortiment „must-have“ accessoires voor quilters.

- Roterende zelfherstellende snijmat (30 x 30 cm)
- Rolmes + vervangbladen
- Lijnalset (15 x 30 cm en 15 x 15 cm)
- PFAFF® naalden:  
Universele naalden 80/12 5 stuks  
Verschillende quiltnaalden 5 stuks

**NIEUW!**

## SPOELOWINDER



821376096

J, L

Tijdbesparend - U hoeft de draad nooit uit uw machine te halen om een spoel op te winderen.

- Automatische uitschakeling wanneer de spoel vol is.
- U kunt de draagbare, compacte spoelopwinder overal mee naar toe nemen.
- Werkt op stroom (adapter inbegrepen) of batterijen.

## ■ ■ ■ SCHARENCOLLECTIE

PFAFF® scharen zijn speciaal samengesteld voor het knippen van elk type draad en stof in uw naaiproces. Elke schaar heeft een specifieke taak en zorgt voor een professionelere afwerking

Raadpleeg voor meer informatie regelmatig onze website op [www.pfaffbenelux.com](http://www.pfaffbenelux.com) of bezoek uw dichtstbijzijnde erkende PFAFF®-dealer.

A pair of black PFAFF scissors is shown cutting through a piece of white fabric with intricate gold embroidery. The scissors are positioned diagonally across the frame, with the blades open and cutting through the fabric. The brand name 'PFAFF' is printed in white on the black handle. The background is a close-up of the fabric, showing the texture and the detailed stitching of the gold thread.

**PFAFF®**



**NIEUW!**

## GEBOGEN BORDUURSCHAAR 8,9 CM

- Gebogen bladen voor moeilijk bereikbare plekken.
- Zeer fijne scherpe punt voor precisieknippen en meer nauwkeurigheid.



821288996

**NIEUW!**

## BORDUURSCHAAR MET MICROPUNT 10,2 CM

- Ideaal voor het knippen van kleine, moeilijk te bereiken plekken, het doorsteken van stof en het knippen van kleine, strakke draadjes.
- Zeer fijne scherpe punt voor precisieknippen en meer nauwkeurigheid.



821286996

**NIEUW!**

## GEBOGEN BORDUURSCHAAR MET MICROPUNT 10,2 CM



821287996

- Ideaal voor het knippen van kleine, moeilijk te bereiken plekken, het doorprikken van stof en het knippen van kleine, strakke draadjes.
- De gebogen bladen beschermen uw naaiwerk.
- Zeer fijne scherpe punt voor precisieknippen en meer nauwkeurigheid.

**NIEUW!**

## EASY SNIP SCHAAR 11,4 CM



821289996

- Werkt met een veer. Kan zowel door links- als rechtshandigen gebruikt worden.
- Perfect voor personen met aandoeningen die daardoor geen normale garenschaar kunnen gebruiken.
- Knip niet langer onbedoeld in stof.
- Dun, gebogen blad - U kunt zo dichtbij komen als u wenst zonder uw naaiwerk te beschadigen of erin te steken.

**NIEUW!**

## GEBOGEN PINCET 11,4 CM



- Eenvoudige bediening - Knijp de pincet samen om hem te openen en laat hem los om hem te sluiten.
- Houd uw stof of garen vast zonder de pincet dicht te knijpen. Superhandig!
- Uitstekende keuze voor creatief handwerk waarbij kleine voorwerpen precies op hun plaats moeten worden gehouden.

821290996

**NIEUW!**

## DUBBEL GEBOGEN BORDUURSCHAAR 15,2 CM



- Dankzij het dubbel gebogen design kunt u uw hand gemakkelijker boven het werkstuk in de borduuring of bij de naaimachine manoeuvreren.
- Met de gebogen bladen kunt u veilig en beheerst knippen zonder dat de stof beschadigt.

821291996

**NIEUW!**

### APPLICATIESCHAAR VOOR RECHTSHANDIGEN 15,2 CM

- De speciale vorm biedt een grote mate van nauwkeurigheid om gemakkelijk langs randen te knippen.
- De perfecte schaar om rondom applicaties te knippen, versteviging aan de achterkant van uw borduurwerk weg te knippen en om dicht langs naden te knippen.



821292996

**NIEUW!**

### APPLICATIESCHAAR VOOR LINKSHANDIGEN 15,2 CM

- Met deze schaar voor linkshandigen heeft u zicht op de juiste kant van het snijblad.
- De speciale vorm biedt een grote mate van nauwkeurigheid om gemakkelijk langs randen te knippen.
- De perfecte schaar om rondom applicaties te knippen, versteviging aan de achterkant van uw borduurwerk weg te knippen en om dicht langs naden te knippen.



821293996

**NIEUW!**

## APPLICATIESCHAAR 15,2 CM



821297996

- De perfecte schaar om stofranden en garen dichtbij, precies en snel af te knippen.
- Met de messcherpe randen en punten kunt u over de volledige lengte van het blad, tot aan de punt, knippen.

**NIEUW!**

## STILETTO 15,2 CM



821294996

- Compact op te bergen met power lock schroefontwerp.
- Verwijder fijne steken en gebruik de stiletto als geleider om stof tegen de naald te houden of te duwen.

**NIEUW!**

## TORNMESJE 15,2 CM

- Het extra scherpe blad snijdt gemakkelijk door ongewenste steken.
- Handvat met schroefvergrendeling voor eenvoudige vervanging van het lemmet.



821296996

**NIEUW!**

## GEBOGEN SCHAAR 20,3 CM

- De gebogen bladen houden de stof plat.
- Knijpt lange stukken en is dus ideaal voor patronen, naden of lange stofdelen.
- Met de scherpe randen kan door meerdere lagen heen worden geknipt.
- Met deze ergonomische schaar voor zowel links- als rechtshandigen knijpt u grote projecten gemakkelijk en moeiteloos.



821295996



# ■ ■ ■ NAALDEN

Wat voor soort project u ook naait, PFAFF® heeft de juiste naaimachinaald voor de klus. Zorg ervoor dat u uw naald elke 6-8 uur naaien vervangt of bij het naaien van een andere stofsoort aanpast. Alleen dan krijgt u een optimaal resultaat. Het onderstaande pictogram is een handige herinnering.

Raadpleeg voor meer informatie regelmatig onze website op [www.pfaffbenelux.com](http://www.pfaffbenelux.com) of bezoek uw dichtstbijzijnde erkende PFAFF®-





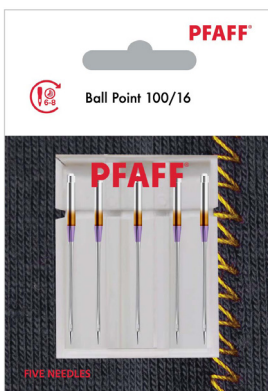
**NIEUW!**

## 134R TITANIUMNAALDEN

821349096 (dikte 100/16 - 10 stuks)

821352096 (dikte 110/18 - 10 stuks)

De titanium coating is bestand tegen lijm en maakt de naald slijtbestendiger. Ook prikt de naald gemakkelijk door dicht geweven stoffen.

**NIEUW!**

## BALLPOINTNAALDEN

821300096 (dikte 70/10 - 5 stuks)

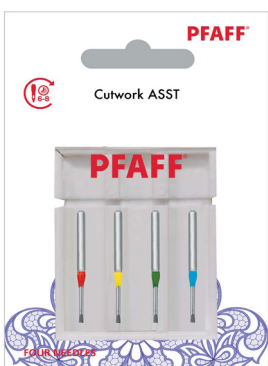
821301096 (dikte 80/12 - 5 stuks)

821302096 (dikte 90/14 - 5 stuks)

821356096 (dikte 100/16 - 5 stuks)

821303096 (mix - 5 stuks)

Ontworpen om tussen de draden van gebreide stoffen te steken zonder deze te beschadigen, dankzij de afgeronde punt.

**NIEUW!**

## NAALDEN VOOR OPEN BORDUURWERK

821206096 (mix - 4 stuks)

Maak snel en eenvoudig prachtige ontwerpen met stofuitsnijdingen en omgekeerde applicaties, zonder moeizaam knipwerk.



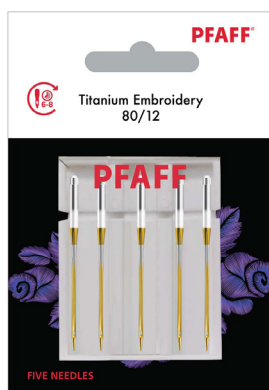
Voor een optimaal resultaat adviseren wij u de naald na 6-8 uur naaien te vervangen of bij het naaien van een andere stofsoort aan te passen.

**NIEUW!**

## JEANSNAALDEN

- 821354096 (dikte 70/10 - 5 stuks)
- 821290096 (dikte 80/12 - 5 stuks)
- 821291096 (dikte 90/14 - 5 stuks)
- 821292096 (dikte 100/16 - 5 stuks)
- 821293096 (dikte 110/18 - 5 stuks)
- 821208096 (mix - 5 stuks)

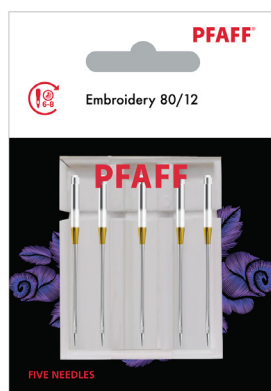
Voorkomt het beschadigen van de stof en het overslaan van steken dankzij het verstevigd blad met afgeronde punt en taps toelopend uiteinde.

**NIEUW!**

## BORDUURNAALDEN (TITANIUM)

- 821198096 (dikte 80/12 - 5 stuks)
- 821297096 (dikte 90/14 - 5 stuks)

Voorkomt overmatige wrijving. Voor perfect borduren en decoratief naaien.

**NIEUW!**

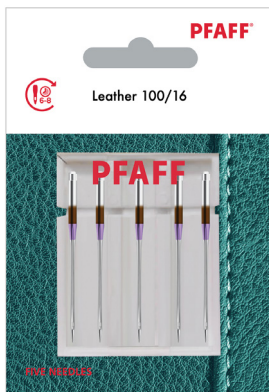
## BORDUURNAALDEN

- 821295096 (dikte 80/12 - 5 stuks)
- 821296096 (dikte 90/14 - 5 stuks)
- 821197096 (mix - 5 stuks)

Voorkomt overmatige wrijving. Voor perfect borduren en decoratief naaien.



Voor een optimaal resultaat adviseren wij u de naald na 6-8 uur naaien te vervangen of bij het naaien van een andere stofsoort aan te passen.

**NIEUW!**

## LEERNAALDEN

- 821304096 (dikte 80/12 - 5 stuks)
- 821200096 (dikte 90/14 - 5 stuks)
- 821305096 (dikte 100/16 - 5 stuks)
- 821306096 (dikte 110/18 - 5 stuks)

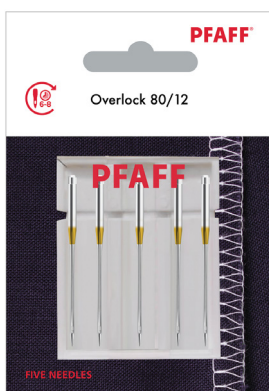
Prikt door leer en ander stug, niet-geweven materiaal zoals imitatieleer en -suede zonder grote gaten te maken dankzij de wigvorm van de iets scherpere naaldpunt.

**NIEUW!**

## MICROTEXNAALDEN

- 821307096 (dikte 60/08 - 5 stuks)
- 821308096 (dikte 70/10 - 5 stuks)
- 821309096 (dikte 80/12 - 5 stuks)
- 821310096 (dikte 90/14 - 5 stuks)
- 821202096 (mix - 5 stuks)

Perfect voor microvezels, polyester en andere synthetische stoffen. Met zijn zeer dunne, scherpe punt is deze naald bij uitstek geschikt voor het precies doorstikken van quilts.

**NIEUW!**

## OVERLOCKNAALDEN

- 821311096 (dikte 80/12 - 5 stuks)
- 821199096 (dikte 90/14 - 5 stuks)

Speciaal ontworpen voor overlocken.



Voor een optimaal resultaat adviseren wij u de naald na 6-8 uur naaien te vervangen of bij het naaien van een andere stofsoort aan te passen.

**NIEUW!**

## QUILTNAALDEN (TITANIUM)

821314096 (dikte 80/12 - 5 stuks)

821315096 (dikte 90/14 - 5 stuks)

De stof kan gemakkelijker worden doorgestoken. De taps toelopende naaldpunt zorgt er bovendien voor dat er geen steken worden overgeslagen.

**NIEUW!**

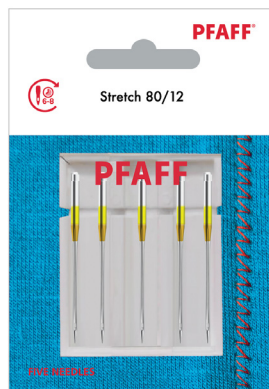
## QUILTNAALDEN

821312096 (dikte 80/12 - 5 stuks)

821313096 (dikte 90/14 - 5 stuks)

821201096 (mix - 5 stuks)

De stof kan gemakkelijker worden doorgestoken. De taps toelopende naaldpunt zorgt er bovendien voor dat er geen steken worden overgeslagen.

**NIEUW!**

## STRETCHNAALDEN

821343096 (dikte 80/12 - 5 stuks)

821207096 (dikte 90/14 - 5 stuks)

Perfect voor het naaien van rekbare stoffen. De punt is afgerond, maar minder afgerond dan de ballpointnaald om door dikkere stoffen te prikken.



Voor een optimaal resultaat adviseren wij u de naald na 6-8 uur naaien te vervangen of bij het naaien van een andere stofsoort aan te passen.

**NIEUW!**

## DOORSTIKNAALDEN

821317096 (dikte 80/12 - 5 stuks)

821196096 (dikte 90/14 - 5 stuks)

821318096 (dikte 100/16 - 5 stuks)

Bereik perfect rechte steeklijnen met dikke of meervoudige garens met dit zeer grote oog van de naald.

**NIEUW!**

## TWEELINGNAALD JEANS

821353096 (4.0mm - dikte 100/16 - 1 stuks)

Maak in één keer twee rijen steken. Gebruik twee bovendraden en één onderdraad.

**NIEUW!**

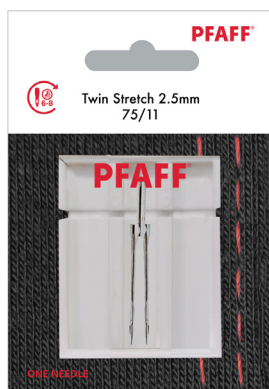
## TWEELINGNAALD BORDUURWERK

821358096 (2.0mm - dikte 75/11 - 1 stuks)

Maak in één keer twee rijen steken. Gebruik twee bovendraden en één onderdraad.



Voor een optimaal resultaat adviseren wij u de naald na 6-8 uur naaien te vervangen of bij het naaien van een andere stofsoort aan te passen.

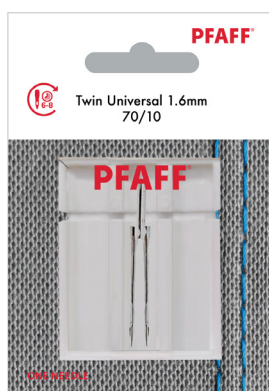
**NIEUW!**

## TWEELINGNAALD STRETCH

821204096 (2.5mm - dikte 75/11 - 1 stuks)

821205096 (4.0mm - dikte 75/11 - 1 stuks)

Maak twee rijen steken in rekbare stoffen met een afgeronde naaldpunt voor het doorsteken van dikkere stoffen.

**NIEUW!**

## TWEELINGNAALD UNIVERSEEL

821361096 (1.6mm - dikte 70/10 - 1 stuks)

821285096 (1.6mm - dikte 80/12 - 1 stuks)

821286096 (2.0mm - dikte 80/12 - 1 stuks)

821203096 (2.5mm - dikte 80/12 - 1 stuks)

821288096 (3.0mm - dikte 90/14 - 1 stuks)

821289096 (4.0mm - dikte 80/12 - 1 stuks)

821287096 (4.0mm - dikte 90/14 - 1 stuks)

821357096 (4.0mm - dikte 100/16 - 1 stuks)

Maak in één keer twee rijen steken. Gebruik twee bovendraaden en één onderdraad.

**NIEUW!**

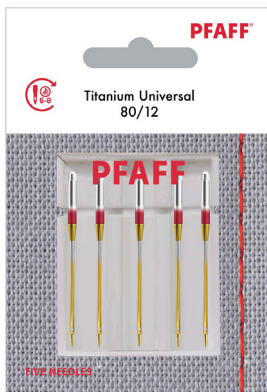
## TWEELINGZWAARDNAALD

821362096 (2.5mm - dikte 100/16 - 1 stuks)

Voor mooie ajoursteken maakt de zwaardnaald een gaatje in uw stof, terwijl de naaimachine om het gaatje heen naait.



Voor een optimaal resultaat adviseren wij u de naald na 6-8 uur naaien te vervangen of bij het naaien van een andere stofsoort aan te passen.

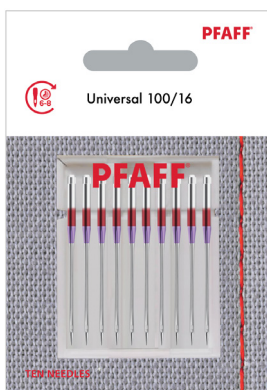
**NIEUW!**

## UNIVERSELE NAALDEN (TITANIUM)

821328096 (dikte 80/12 - 5 stuks)

821329096 (dikte 90/14 - 5 stuks)

Met de afgeronde punt en het taps toelopend uiteinde glijdt deze naald gemakkelijk door gebreide en geweven stoffen.

**NIEUW!**

## UNIVERSELE NAALDEN

821345096 (dikte 60/08 - 5 stuks)

821319096 (dikte 70/10 - 5 stuks)

821324096 (dikte 70/10 - 5 stuks)

821194096 (dikte 80/12 - 5 stuks)

821344096 (dikte 80/12 - 5 stuks)

821325096 (dikte 80/12 - 10 stuks)

821320096 (dikte 90/14 - 5 stuks)

821326096 (dikte 90/14 - 10 stuks)

821321096 (dikte 100/16 - 5 stuks)

821327096 (dikte 100/16 - 10 stuks)

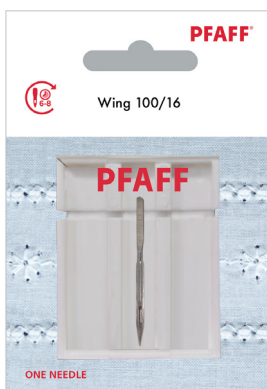
821322096 (dikte 110/18 - 5 stuks)

821346096 (dikte 120/21 - 5 stuks)

821323096 (mix - 5 stuks)

821195096 (mix - 10 stuks)

Met de afgeronde punt en het taps toelopend uiteinde glijdt deze naald gemakkelijk door gebreide en geweven stoffen.

**NIEUW!**

## ZWAARDNAALD

821298096 (dikte 100/16 - 1 stuks)

821299096 (dikte 120/21 - 1 stuks)

Voor mooie ajoursteken maakt de zwaardnaald een gaatje in uw stof, terwijl de naaimachine om het gaatje heen naait.



Voor een optimaal resultaat adviseren wij u de naald na 6-8 uur naaien te vervangen of bij het naaien van een andere stofsoort aan te passen.



## WAT IS HET GEHEIM VAN EEN PERFECTE NAAD?

De stof wordt van onder en van boven gelijktijdig getransporteerd, ongeacht de steek, de steeklengte of -breedte. Het resultaat: het wegglijden van de stof behoort tot het verleden! Ideaal bij het quilten. Alleen de machines van PFAFF® beschikken over het originele IDT™ systeem (Ingebouwd Dubbel Transport)!



De stof wordt van onder en van boven gelijktijdig getransporteerd.



Bezoek ons regelmatig op de PFAFF® website! [www.pfaffbenelux.com](http://www.pfaffbenelux.com)